

ECOTECK

-fremtidens pilleovne



Ecoteck Pilleovne 2024 - 2

Optimér Din Varmeoplevelse med en ECOTECK Træpilleovn

I dagens verden søger kunderne ultimativ komfort, frihed, god økonomi og hensyn til miljøet. Derfor slår intet en træpilleovn som den perfekte varmekilde.

Træpilleovne leverer varme på præcis det rette tidspunkt og i den nødvendige mængde. Det er altid nemt, prisvenligt og miljøbevidst. Ved at forbrænde rent træ, komprimeret i piller, opnås en effektiv forbrænding, styret af en intelligent teknologi, der fokuserer på komfort og sikkerhed. Valget af træpiller som brændsel er ukompliceret, med optimal udnyttelse, nem opbevaring og minimalt spild.

Tilslutningen af en træpilleovn er enkel, uanset om det er til en muret eller en stålskorsten. Den intelligente røgsuger styrer forbrændingen, hvilket gør ovnen kompatibel med næsten enhver skorsten.

Ecoteck er den førende leverandør på det danske marked for træpilleovne, både med og uden vandtilslutning. Kvalitet, ydelse, brugervenlighed og pålidelig service er Ecotecks varemærker.

Vi tilbyder finansieringsmuligheder og endda mulighed for at leje en pilleovn.

Brugervenlighed er vores højeste prioritet, og vi stræber efter at yde den bedste service både før og efter dit valg af en Ecoteck træpilleovn. Gennem grundig træning af vores forhandlere, on-site support og kyndig telefonisk rådgivning, kan vi minimere eventuelle driftsforstyrrelser og give dig fuld trykthed med dit Ecoteck produkt. Desuden har vi et landsdækkende servicenetværk, der sikrer, at eventuelle problemer hurtigt kan løses hos dig.

At vælge en Ecoteck træpilleovn er at vælge enkelhed og sikkerhed. Du får et moderne produkt med avancerede sikkerhedsfunktioner, brugervenligt styringsprogram, timer/standby-funktion, optimeret forbrænding og en intelligent rudeskylning. Rudeskylningen giver dig mulighed for at nyde de naturlige flammer, som Ecotecks træpilleovne brænder med. Ruden holdes ren selv ved minimal drift, selv på ovne med lav emission. Ovnene giver dig også besked om årlig service ved hjælp af ovnens styring. Dette sikrer ovnen lang levetid.

Ecoteck produkter kan skræddersys efter dine ønsker om opvarmning og tilpasses forskellige typer af træpiller. Vi står klar til at hjælpe dig med valg af træpiller og opbevaringsanbefalinger.

Ecoteck tilbyder et stort udvalg af pilleovne med forskellige funktioner og muligheder: Konvektion med blæser, Naturlig konvektion uden blæser, Indbygget varmekylning Topafgang, Centralvarmepilleovne, Indbygningspilleovne. Desuden har Ecoteck selvrensende pilleovne samt mulighed for wi-fi- og SMS-styring.

Spørgsmål til at finde den rette pilleovnsløsning

1. Primær eller supplerende varmekilde
~ Ønsker du, at din nye Ecoteck pilleovn skal være hovedvarmekilden eller supplerende varmekilde?
2. Tilslutning til eksisterende varmeløsning
~ Skal pilleovnen tilsluttes din nuværende varmeløsning eller centralvarme?
3. Tilslutning til ny eller eksisterende skorsten
~ Skal pilleovnen tilsluttes en ny eller allerede eksisterende skorsten?
4. Stålf- eller Muret Skorsten
~ Er din nuværende skorsten lavet af stål eller mursten?
5. Mål på Eksisterende Skorsten?
~ Hvilke mål har den eksisterende skorsten (diameter og højde)?
6. Materiale omkring installationssted
~ Er gulv- og vægmaterialet omkring installationsstedet brandbart eller ikke-brandbart?
7. Størrelse på rummet
~ Hvor stort er det rum, hvor pilleovnen skal installeres?
8. Samlet opvarmet areal?
~ Hvad er det samlede areal, som pilleovnen skal kunne opvarme (normalt hele boligen)
9. Ekstern styring (Smart Home, Wi-Fi)
~ Ønsker du muligheden for at tilslutte pilleovnen til ekstern styring som f.eks. Smart Home eller Wi-Fi?
10. Budget for installation
~ Kan du oplyse det overordnede budget, du har afsat til installationen?

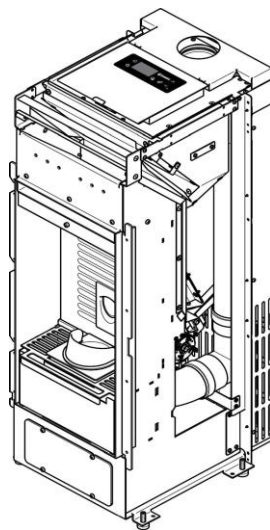
Husk, at vi tilbyder finansiering og mulighed for leje af din nye pilleovn
Hvis du er i tvivl, er vi her for at hjælpe med hele processen :-)

Information om opsætning af ny skorsten

Vores skorstensløsninger fylder ikke ret meget og kan diskret placeres på tag og facade. Vores isolerede skorsten har en diameter på kun 13 cm, altså ikke ret meget mere end et nedløbsrør. De uisolerede røgrør er blot 8 cm. Vælg en Ecoteck skorstensløsning for en sikker og tæt aftræksløsning.

TOPAFGANG MED WI-FI

Minimum af støj kendetegner dette ovnmodul. Konstruktionen tillader at pilleovnen hovedsagelig kører uden konvektionsblæser. Ønsker man hurtigere fordeling af varmen i rummet, kan den indbyggede blæser hjælpe. Når man har opnået den ønskede temperatur, kan konvektionsblæseren slås fra igen, og ovnen fordeler varmen via naturlig konvektion, uden brug af blæser og er derved utrolig lydsvag. Ovnmodulet er udstyret med APS (automatisk effektstyring) og KCC, som sørger for optimal udnyttelse af træpillerne. Velegnet til installation ved brandbare vægge, kun 3 cm til brandbar bagvæg. Ovn kommer med indbygget Wi-Fi.

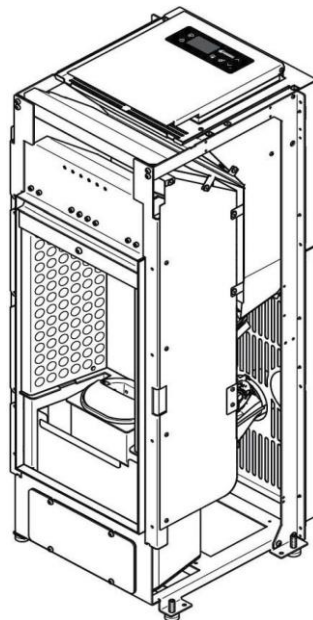


Ovnmodul Topafgang NIS	8,6 kW Topafgang	
Nominel effekt	3,8 - 8,6	kW
Elforbrug (350 W er kortvarigt ved opstart)	50 - 350	W
CO-udledning ved 13 % ilt	≤ 0,0027	%
Virkningsgrad	96,5	%
Pilleforbrug	0,83 - 1,94	kg/t
Røggas masse flow	3,1 - 6,2	g/s
Røggastemperatur	74 - 154	°C
Min. skorstenstræk	6	Pa
Maks. indhold pillemagasin	18	kg
Driftstid på min./maks. effekt	9 - 21,5	t
Røggafgang	Ø 80	mm
Afstand til brændbart	Sider: 400 - Bag: 30	mm
Friskluftindtag	63 X 37	mm

BAGAFGANG

Minimum af støj kendetegner dette ovnmodul. Konstruktionen tillader at pilleovnen hovedsagelig kører uden konvektionsblæser. Ønsker man hurtigere fordeling af varmen i rummet, kan den indbyggede blæser hjælpe. Når man har opnået den ønskede temperatur, kan konvektionsblæseren slås fra igen, og ovnen fordele varmen via naturlig konvektion, uden brug af blæser, og er derved utrolig lydsvag. NPS EVO fås i to effektstørrelser: 7 kW eller 10 kW. Ovnmodulet er udstyret med APS (automatisk effektstyring) og KCC, som sørger for optimal udnyttelse af træpillerne. Smartventilation styrer brugen af konvektionsblæseren, som kan aktiveres ved behov. Kontinuerlig fremdrift af træpillerne, under normal drift, reducerer lyden fra forbrændingen.

Tillæg for Wi-Fi 2898 kr.



Ovnmodul Bagafgang NPS	7 kW Bagafgang	10 kW Bagafgang	
Nominel effekt	3,2 – 6,4	3,8 – 9,0	kW
Elforbrug (350W er kortvarigt ved opstart)	76 - 350	76 - 350	W
CO emission ved 13 % ilt	0,013	0,0089	%
Virkningsgrad	90,8	88,0	%
Pilleforbrug	0,69 - 1,44	0,85 - 2,11	kg/t
Røggas masse flow	2,4 - 4,6	3,4 - 6,2	g/s
Røggastemperatur	87 - 149	110 - 205	°C
Min. skorstenstræk	5	5	Pa
Maks. indhold pillemagasin	17	17	kg
Driftstid på min./maks. effekt	11 – 24	8 – 20	t
Højde til center afgang Ø80	235	235	mm
Afstand til brændbart	Sider: 200 - Bag: 100		mm
Friskluftindtag	40 x 40	40 x 40	mm

FLOW

Dette ovnmodul har varmeflytning, som kan distribuere varme til andre områder/rum.

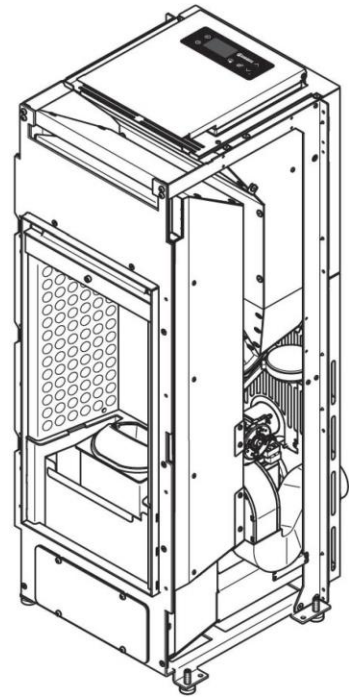
Ønsker man varme i kælder, på loftet eller i tilstødende rum, så kan hver af de 2 udgange føres derhen. De er udstyret med hver deres blæser, som styres total uafhængigt af hinanden.

FLOW Evo fås i en effektstørrelse: 10 kW. Ovnmodulet er udstyret med APS (Automatisk effektstyring) og KCC, som sørger for optimal udnyttelse af træpillerne.

Varmeflytningsstudserne er Ø80 mm. Ecoteck tilbyder flotte rør til en evt. synlig varmeflytning.

Du fordeler varme rundt i dit hjem, du kan sende varmen gennem et rør i væggen, evt. gennem soklen under køkkenskabet, så får du også varmet fødderne.

Tillæg for Wi-Fi 2898 kr.



Ovnmodul FLOW NX	9 kW Flow	
Nominel effekt	3,5 - 9,0	kW
Elforbrug (350W er kortvarigt ved opstart)	76 - 350	W
CO-udledning ved 13 % ilt	≤ 0,02	%
Virkningsgrad	≥ 87,0	%
Pilleforbrug	0,80 - 2,10	kg/t
Røggas masse flow	3,3 - 6,8	g/s
Røggastemperatur	86 - 171	°C
Min. skorstenstræk	10	Pa
Maks. indhold pillemagasin	17	kg
Driftstid på min./maks. effekt	8 - 21,3	t
Røggafgang	Ø 80	mm
Afstand til brændbart	Sider: 200 - Bag: 100	mm
Friskluftindtag	63 X 37	mm

BODIL EVO

Moderne beklædning i et stilrent design, der med den store ovnlåge fremstår utrolig elegant.

Med smart ventilation og lydsvag pillefremføring



Grå

Sort

Topafgang	8,6 kW	Integreret Wi-Fi Pris: 28.998 kr.	Bredde	53	cm
			Dybde	47,5	cm
			Højde	109	cm
Bagafgang	7 kW	7 kW Pris: 22.498 kr.	Bredde	53	cm
	10 kW	10 kW Pris: 23.998 kr.	Dybde	47,5	cm
			Højde	109	cm
FLOW	9 kW	Med varmflytning Pris: 28.998 kr.	Bredde	53	cm
			Dybde	49	cm
			Højde	111	cm



CARLA EVO

Smuk og minimalistisk design, som passer ind i det moderne hjem.

Lågefronten er markeret med et stort, buet, sortfarvet glas. Siderne er af malet stål. Med smart ventilation og lydsvag pillefremføring.



Hvid



Gråmetal



Sort

Topafgang	8,6 kW	Integreret Wi-Fi Pris: 29.998 kr.	Bredde	56	cm
			Dybde	53	cm
			Højde	109	cm
Bagafgang	7 kW	7 kW Pris: 23.498 kr.	Bredde	56	cm
	10 kW	10 kW Pris: 24.998 kr.	Dybde	50	cm
			Højde	109	cm
FLOW	9 kW	Med varmflytning Pris: 29.998 kr.	Bredde	56	cm
			Dybde	52	cm
			Højde	111	cm



MONA EVO

Flotte fedtstenssider pryder denne smukke ovn, som har en moderne glaslåge. Med smart ventilation og lydsvag pillefremføring



Sten

Topafgang	8,6 kW	Integreret Wi-Fi Pris: 39.498 kr.	Bredde	53	cm
			Dybde	49	cm
			Højde	109	cm
Bagafgang	7 kW	7 kW Pris: 32.998 kr.	Bredde	53	cm
	10 kW	10 kW Pris: 34.498 kr.	Dybde	49	cm
			Højde	109	cm
FLOW	9 kW	Med varmeflytning Pris: 39.498 kr.	Bredde	53	cm
			Dybde	49	cm
			Højde	111	cm



NORA EVO

Minimalistisk design kendetegner denne beklædning. Den store front fremhæver de geometriske linjer.

Beklædningen er i malet stål. Med smart ventilation og lydsvag pillefremføring.



Sort

Rød

Topafgang	8,6 kW	Integreret Wi-Fi Pris: 25.998 kr.	Bredde	42	cm
			Dybde	43	cm
			Højde	109	cm
Bagafgang	7 kW	7 kW Pris: 19.498 kr.	Bredde	42	cm
	10 kW	10 kW Pris: 20.998 kr.	Dybde	43	cm
			Højde	109	cm
FLOW	9 kW	Med varmflytning Pris: 25.998 kr.	Bredde	42	cm
			Dybde	43	cm
			Højde	109	cm



RONJA EVO

Denne beklædning i malet stål med dens cylindriske form gør det nemt at placere ovnen i hjemmet, også i et hjørne passer den fint ind.

Formen giver en fornemmelse af et bedre udsyn til flammerne. Med smart ventilation og støjsvag pillefremføring.



Grå

Sort

Topafgang	8,6 kW	Integreret Wi-Fi Pris: 27.998 kr.	Bredde	56	cm
			Dybde	51	cm
			Højde	109	cm
Bagafgang	7 kW	7 kW Pris: 21.498 kr.	Bredde	56	cm
	10 kW	10 kW Pris: 22.998 kr.	Dybde	51	cm
			Højde	109	cm
FLOW	9 kW	Med varmflytning Pris: 27.998 kr.	Bredde	56	cm
			Dybde	56	cm
			Højde	109	cm



Ulisse – DeLuxe serie

Ulisse er en flot indbygningspilleovn, som kan erstatte den klassiske pejs. Ulisse har en effekt på 4,5 - 9,0 kW.

Ulisse er udstyret med en effektiv konvektionsblæser, som let fordeler varmen ud i rummet. Ovnens udtrækkes nemt for pillepåfyldning.

Byggemål: Dybde: 51 cm; Bredde: 69 cm; Højde: 50 cm.

Vejl. pris: 34.995 kr



Ulisse tilfører træpillerne støjsvagt i den kraftige støbejernbrandskål. Den grebsfrie låge fremstår enkelt og i smuk harmoni med væggen, hvori den bygges ind. Dekorativ teknik der opvarmer dit hjem med træpiller.



Få Den Ultimative Komfort med en ECOTECK Træpillebrændeovn

Drømmer du om komfortabel og økonomisk opvarmning, der skaber en hyggelig atmosfære med minimal indsats? En moderne og fremtidsorienteret løsning fra Ecoteck giver dig en unik varmekilde, som du har fuld kontrol over. Det kræver næsten ingen anstrengelse at nyde den miljøvenlige varme fra træpiller, der er fremstillet af rent træaffald fra skovindustrien.

Ecoteck pilleovne er designet med en integreret rudeskylning, der holder glasset rent og sikrer optimal forbrænding. Dette betyder minimal rengøring og vedligeholdelse. En hurtig støvsugning en til to gange om ugen er normalt alt, hvad der kræves for at holde ovnen i topform.

Sådan Fungerer Det

- ~ Fyld magasinet med kvalitets 6 eller 8 mm træpiller (bemærk, at ikke alle 8 mm piller er egnet til pilleovne).
- ~ Indstil den ønskede rumtemperatur på betjeningspanelet eller brug den medfølgende fjernbetjening.
- ~ Tryk på start for at initiere varmeproduktionen. Sneglen leverer en passende mængde piller til forbrænding.
- ~ Pillerne antændes automatisk af et indbygget varmelegeme, og antændelsen overvåges sikkert.
- ~ Når røgtemperaturen er stabil, skifter ovnen til fuldautomatisk drift.

Varmen overføres til interne varmevekslere, der opvarmer luften, som blæser stille ud i rummet via risten øverst på ovnen. Blæserhastigheden justeres afhængigt af valgt varmetrin, og visse modeller kan opvarme dit hjem uden brug af blæser.

Smart og Økonomisk:

Ovnen tilpasser sig automatisk for at opretholde den ønskede temperatur.

Ecoteck pilleovne tilbyder også muligheden for et let betjent ugeprogram, som kan kombineres med temperaturstyring.

Styr din ovn med en ekstern termostat eller brug Ecotecks unikke trådløse Wi-Fi termostat.

Simpel Vedligeholdelse:

Enkel støvsugning 1-3 gange om ugen er typisk alt, hvad der kræves, med ekstra rengøring i fyringssæsonen.

Eftersyn er påkrævet efter behov, og ovnen giver besked, når den har brug for service.



TG 17

TG 17 er en centralvarme pilleovn, som kan opvarme din bolig med funktioner som et normalt træpillefyr. Pilleovnen er utrolig nem at betjene. Rengøring udføres let ved hjælp af rensesængerne. Pilleovnen har indbygget cirkulationspumpe.

TG17 kan nemt monteres i en almindelig bolig, som en traditionel pilleovn, men kræver ikke installation som pillefyr. TG 17 har indbygget start/stop funktion og en timer, der hjælper med at holde komforten høj i din bolig.

Tillæg for grå sider 1.498 kr.

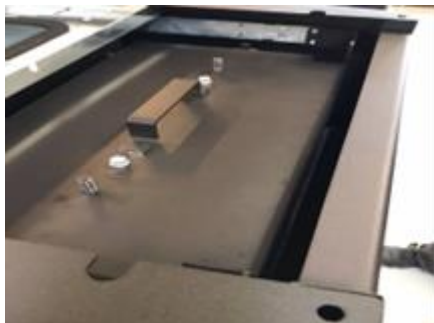
Tillæg for Wi-Fi 2.998 kr.



TG 17	16,8 kW	Pris: 32.998 kr.	Bredde	57	cm
			Dybde	54	cm
			Højde	110	cm



TG 17 H2O



Ovnmodul TG17		17 kW
Nominel effekt	5,9 - 16,8	kW
Effekt til rum	1,5 - 2,9	kW
Effekt vand	4,4 - 13,9	kW
Virkningsgrad	92,7	%
Pilleforbrug	1,27 - 3,71	kg/t
Maks. indhold pillemagasin	24	kg
Røggastemperatur	68 - 123	°C
Min. skorstenstræk	6	Pa
Maks. indhold pillemagasin	24	kg
Driftstid på min./maks. effekt	6 - 18,5	t
Røgafgang	Ø 80	mm
Afstand til brændbart	Sider: 200 - Bag: 100	mm
Friskluftindtag	63 X 37	mm

GLOBE

Lækkert rundt design med sider i hærdet glas. Dobbeltlåge med "magisk" glas, der fremhæver flammen og skjuler brændkammeret. En trådløs fjernbetjening med indbygget termostat og med automatisk rensning af brænderenhed. Der er mulighed for Wi-Fi.

Denne model fås med 2 justerbare konvektionsblæsere, der kan slukkes helt. Man kan vælge kun at sende varmen fremad med eller uden hjælp fra konvektionsblæserne. Med konvektionsblæserne slukkede cirkulerer den store varmeveksler varm luft rundt i hjemmet ved at opvarme den kolde luft, som befinder sig ved gulvet i rummet. Relax Clean fås med sorte eller hvide sidepaneler i hærdet glas. Når ovnen er slukket, er brændkammeret "usynligt", og ovnen fremtræder altid pæn selv efter dages drift uden rengøring.



Ovnmodul GLOBE	6,5 kW Top- eller bagafgang	
Nominel effekt	2,4 - 6,5	kW
Elforbrug (350W er kortvarigt ved opstart)	100 - 350	W
Virkningsgrad	93	%
Pilleforbrug	0,50 - 1,50	kg/t
Maks. indhold pillemagasin	20	kg
Driftstid på min./maks. effekt	13,5 - 40	t
Røgafgang	Ø 80	mm
Afstand til brændbart	Sider: 250 - Bag: 250	mm
Højde til røgafgang	212	mm

GLOBE

Med konvektionsblæser
og lydsvag pillefremføring



med ild

uden ild

Globe	6,5 kW	Bagafgang Pris: 26.998 kr.	Bredde	53	cm
			Dybde	53	cm
			Højde	108	cm
Globe	6,5 kW	Topafgang Pris: 28.998 kr.	Bredde	53	cm
			Dybde	53	cm
			Højde	108	cm



STORK

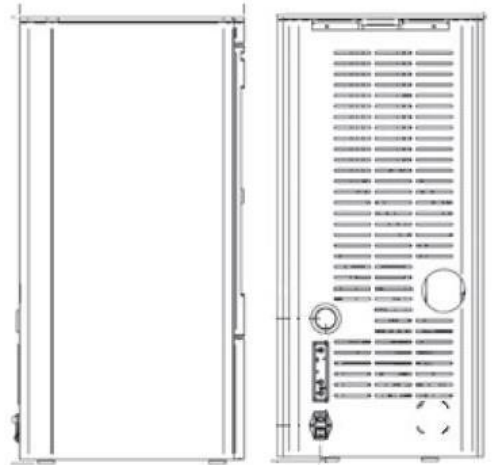
Fuldautomatisk pilleovn med naturlig konvektion og med mulighed for at aktivere en konvektionsblæser mod front. Stork fås med matsorte sidepaneler, som giver ovnen et unikt udseende. Låge i kraftigt støbejern. Låg til pilletank lukkes med magneter.

Sikkerhedsfølere på dør og tank. Ovnens er med mekanisk brænder-rens. Trådløs fjernbetjening med indbygget termostat og ugeprogram.

Omvendt rudeskyl, der ved effektiv forbrænding holder glasset bedre rent. Der er renehåndtag for nem rengøring og bedre virkningsgrad.

Pillefremføringen er meget støjsvag grundet kontinuerlig drift af pillesneglen. Eco-stop og timer-drift.

Wi-Fi er muligt at tilkøbe.



Ovnmodul Stork	7,4 kW Top eller bagafgang	
Nominel effekt	2,5 - 7,4	kW
Elforbrug (350W er kortvarigt ved opstart)	100 - 350	W
Virkningsgrad	92,5	%
Pilleforbrug	0,70 - 1,76	kg/t
Maks. indhold pillemagasin	21	kg
Driftstid på min./maks. effekt	10 - 36	t
Røgafgang	Ø 80	mm
Afstand til brændbart	Sider: 200 - Bag: 100	mm
Højde til røgafgang bag	470	mm
Højde til røgafgang bag	470 – 900 (tilkøb)	mm

Variabel bagafgang tillader ovnen at blive tilkoblet en eksisterende stålskorsten, hvor højden ikke kan ændres. Dette forekommer ofte i et sommerhus, hvor der er tilkoblet en brændeovn med bagafgang med brændbar konstruktion fx en væg af træ. Denne unikke løsning tillader, at ovnen kan stå kun 10 cm fra den brændbare væg uden dyrt tilkøbt skorstensløsning eller ændring af væggen/skorstensløsningen.

STORK

Med konvektionsblæser og lydsvag
pillefremføring.



Sort

Stork	7,4 kW	Integreret topafgang Pris: 28.998 kr.	Bredde Dybde Højde	48 52 105	cm cm cm
--------------	--------	--	--------------------------	-----------------	----------------

Stork	7,4 kW	Bagafgang Pris: 27.998 kr.	Bredde Dybde Højde	48,0 52,5 104,9	cm cm cm
--------------	--------	-------------------------------	--------------------------	-----------------------	----------------



Forhandlerens anbefalinger

<input type="checkbox"/>	Bagafgang	7 eller 10	kW
<input type="checkbox"/>	Topafgang med Wi-Fi	2,8 - 8,6	kW
<input type="checkbox"/>	FLOW varmemflytning	3,5 - 9,0	kW
<input type="checkbox"/>	TG 17 H2O	5,9 - 16,8	kW
<input type="checkbox"/>	Globe	2,4 - 6,5	kW
<input type="checkbox"/>	Stork	2,5 - 7,4	kW
<input type="checkbox"/>	Ulisse - deLuxe	4,5 - 9,0	kW

Design

<input type="checkbox"/>	Bodil
<input type="checkbox"/>	Carla
<input type="checkbox"/>	Mona
<input type="checkbox"/>	Nora
<input type="checkbox"/>	Ronja

Notater

Forhandlerinfo