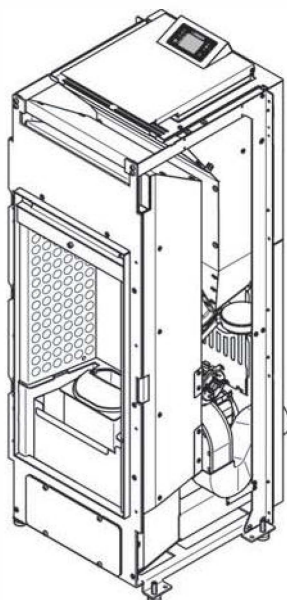


ECOT  **CK**
-fremtidens pilleovne

CE

DA

**ANVISNINGER VEDRØRENDE INSTALLATION
BRUG OG VEDLIGEHOLDELSE**



NX10 EVO

**MILJØRIGTIG PILLEOVN
MED VARM LUFT
VENTILERET/KANALISERET**

**DENNE MANUAL UDGØR EN DEL AF APPARATET
DEN SKAL LÆSES GRUNDIGT OG OPBEVARES**

Serienummer

Indledning

- **Tak for valget af dette CM produkt! Du har købt en af de bedste pilleovne, der findes på markedet!**
- Læs denne manual vedrørende installation, brug og vedligeholdelse grundigt inden installation og brug af apparatet. Opbevar manualen, fordi den skal følge apparatet i hele dets driftslevetid.
- Installationen, tilslutningen af strøm, kontrollen af funktionen, vedligeholdelsen og reparationerne må kun udføres af kvalificeret personale.
- Det anbefales, at apparatet tændes første gang (dvs. tages i brug) af installatøren. Herved er det muligt at kontrollere, at apparatet og røgaftrækket fungerer korrekt.
- Apparatet er uegnet til brug af personer (inkl. børn) med nedsat fysisk, sansemæssig og mental funktion, eller med utilstrækkelig erfaring og/eller manglende kvalifikationer, medmindre de pågældende personer overvåges og instrueres af en person, der har ansvaret for personernes sikkerhed.
- Børn skal overvåges af en voksen for at hindre børnene i at berøre apparatets varme dele, - at benytte apparatet eller ændre dets funktion. Børnene skal overvåges for at sikre, at de ikke benytter apparatet som legetøj.



Overtryk i forbrændingskammeret efter en omfattende og usædvanlig røgforekomst uden flamme er det alvorligste problem, som der skal holdes nøje opsyn med, idet det indebærer en potentiel fare for, at glasset går i stykker eller åbning af lågen i apparatet, hvilket medfører udslip af røg i omgivelserne.
(Se også afsnit 1.5.2).



Hvis det gentagne gange ikke er muligt at tænde apparatet, eller hvis der ofte opstår episoder med omfattende og usædvanlig røgforekomst uden flamme i forbrændingskammeret, anbefales det straks at afbryde brugen af apparatet og kontakte en kvalificeret tekniker med henblik på kontrol af apparatets og skorstenens funktion.

- Vedrørende yderligere oplysninger henvises til forhandleren, der står til rådighed med specifik vejledning.

Manualens symboler

Visse anvisninger er angivet med følgende symboler i manualen:



Forskrift vedrørende din personlige sikkerhed.



Forbudt indgreb.



Vigtig oplysning.

I tilfælde af manglende overholdelse af forskrifterne, der er angivet med følgende symboler, kan Caminetti Montegrappa ikke gøres erstatningsansvarlig for eventuelle direkte eller indirekte skader på personer, ting eller husdyr.



INDHOLDSFORTEGNELSE	4
1 GENERELLE OPLYSNINGER	4
1.1 Garanti	4
1.1.1 Garantibetingelser	4
1.1.2 CE-mærkat og produktserienummer	5
1.1.3 Bemærkninger vedrørende materialer	6
1.1.4 null	6
1.2 Certificeringer	7
1.2.1 Oplysninger om CE-mærkning	7
1.2.2 Andre certificeringer	8
1.3 Mål og tekniske specifikationer	8
1.3.1 Tekniske tegninger hoveddel i pilleovn	8
1.3.2 Tekniske specifikationer	9
1.4 Piller som brændsel	10
1.5 Forskrifter	11
1.5.1 Sikkerhedsforskrifter	11
1.5.2 Forskrifter vedrørende fejlfinding i forbrændingskammeret	12
1.5.3 Generelle forskrifter	12
1.5.4 Forskrifter vedrørende korrekt bortskaffelse af apparatet	13
1.6 Sikkerhedsanordninger og -forskrifter	14
1.7 Driftsbetingelser	15
1.8 Medfølgende udstyr	16
1.9 Funktionsprincip	17
2 INSTALLATION	18
2.1 Skrotning og bortskaffelse af affald	18
2.2 Forberedelse til installation	18
2.3 Installation af apparatet	18
2.3.1 Placering af apparatet	18
2.3.2 Sæt til varmfordeling	20
2.3.3 Friskluftsindtag	21
2.3.4 Kobling til røgaftræk	22
2.3.5 Montering af beklædning	23
2.3.6 Tilslutning af strøm	23
2.3.7 Placering af sensor for omgivelsestemperatur	23
3 BRUG	24
3.1 Tjekliste og oplysninger vedrørende tænding første gang	24
3.2 Påfyldning af piller	24
3.3 Kontrolpanel og fjernstyring	25
3.3.1 Tænding	26
3.3.2 Slukning	27
3.3.3 Indstilling af maks. driftseffekt	27
3.3.4 Indstilling af rumtemperatur	28
3.3.5 Menu	28
3.3.6 Alarmsignaler	38
3.3.7 Signal for SERVICE	40

4 VEDLIGEHOELDELSE	41
4.1 Vedligeholdelse efter behov	41
4.1.1 Rengøring af display og dele af den udvendige beklædning	41
4.1.2 Rengøring af keramisk glas	41
4.1.3 Vedligeholdelse efter behov (type A)	42
4.2 Regelmæssig vedligeholdelse	44
4.2.1 Regelmæssig vedligeholdelse (type B)	44
4.2.2 Regelmæssig vedligeholdelse (type C)	46
4.2.3 Kontrol af pakninger	48
4.2.4 Rengøring af røgaftrækskanaler	48
4.3 Forberedelse til langvarig stilstand	48
4.4 Fejlfinding	49
4.4.1 Udskiftning af hovedsikring	49
5 FORBEHOLDT DEN AUTORISEREDE TEKNIKER	50
5.1 El-diagram	50
5.2 Tilslutning til en termostat eller en afbryder	51
5.3 Log-bog over indgreb	53

1 GENERELLE OPLYSNINGER

1.1 Garanti

1.1.1 Garantibetingelser

1. Caminetti Montegrappa s.p.a. gennemfører og iværksætter garantien for overensstemmelse med købsaftalen jf. direktiv 1999/44/EF.
2. Ifølge den nationale lovgivning til gennemførelse af direktiv 1999/44/EF skal køberen ved påberåbelse af garantien kontakte den lokale forhandler.

1.1.2 CE-mærkat og produktserienummer

Serienummeret fremgår af omslaget til denne manual vedrørende installation, brug og vedligeholdelse. Oplys serienummeret ved enhver fremtidig henvendelse. Dette nummer er også stemplet i bunden af CE-mærkatet placeret bag på apparatet.

N° DOP: 0347				I-36020 POVE DEL GR. (VI) - ITALY	
EN 14785:2006 Notified Laboratory: 0051		NX10 EVO			
N = P.T. Nominale / Nominal T.O. / NW Leistung / P.T. Nominale R = P.T. Ridotta / Minimum T.O. / Min. Leistung / P.T. Minimale					
Potenza Termica / Thermal Output					
WL=Wärmeleistung / Puissance Thermique Nominale	N	9,0			kW
	R	3,5			
P.T. utile resa all'aria / useful T.O. to room WL an den Raum / P.T. utile transférée à l'air					
	N	-			kW
	R	-			
P.T. utile resa all'acqua / useful T.O. to water WL an das Wasser / P.T. utile transférée à l'eau					
	N	-			kW
	R	-			
CO misurato (al 13% di O ₂) / CO emission (at 13% O ₂) CO Emission (bei 13% O ₂) / Émission CO (mesure à 13% O ₂)					
	N	≤ 0,02			%
	R	≤ 0,06			
Valore medio polveri (al 13% di O ₂) / Average dust content (at 13% O ₂) Mittlerer Staubgehalt (bei 13% O ₂) / Valeur moyenne poussières (à 13% O ₂)					
	N	13			mg/m ³
	R	14			
Rendimento / Efficiency / Wirkungsgrad / Rendement					
	N	≥ 87,0			%
	R	≥ 90,0			
Massima pressione idrica di esercizio ammessa Max. water pressure admitted during operation / maximaler Betriebsdruck Pression max. de l'eau admise en fonction					
		-			bar
Potenza elettrica nominale / Nominal electrical output Elektrische Nennleistung / Puissance électrique nominale					
		350			W
Tensione nominale / Nominal voltage / Nennspannung / Tension nominale					
		230			V
Frequenza nominale / Nominal frequency / Nennfrequenz / Fréquence nominale					
		50			Hz
Combustibile / Fuel / Brennstoff / Combustible					
PELLET DI LEGNO / WOODPELLET HOLZPELLET / GRANULES DE BOIS					
Distanza minima da materiali infiammabili Minimum distance from inflammable materials Mindestabstand zu brennbaren Materialien Distance minimum des matériaux inflammables					
				R = 200 mm	
				L = 200 mm	
				B = 100 mm	
LEGGERE E SEGUIRE LE ISTRUZIONI D'USO / READ AND FOLLOW THE USE INSTRUCTIONS BEDIENUNGSANLEITUNGEN LESEN UND BEACHTEN / LIRE ET SUIVRE LES INSTRUCTIONS D'EMPLOI USARE SOLO COMBUSTIBILI RACCOMANDATI / USE RECOMMENDED FUELS ONLY / AUSSCHLIEßLICH EMPFOHLENE BRENNSTOFFE VERWENDEN / UTILISER SEULEMENT LES COMBUSTIBLES RECOMMANDÉS QUESTO APPARECCHIO NON PUÒ ESSERE USATO SU CANNA FUMARIA CONDIVISA / THIS APPLIANCE CANNOT BE USED ON A MULTI-FLUE CHIMNEY / DAS GERÄT DARF NICHT AN MEHRFACHBELEGTEM SCHORNSTEIN ANGESCHLOSSEN WERDEN / CET APPAREIL NE PEUT PAS ÊTRE UTILISÉ SUR UN CONDUIT DE FUMÉE À USAGE COLLECTIF					
N° DI SERIE		0000000 000000		SERIAL NO.	
SERIENNUMMER				N° DE SÉRIE	

Eksempel på CE-mærkat med serienummer

1.1.3 Bemærkninger vedrørende materialer

 **De anvendte materialer til fremstilling af apparatet er kontrolleret nøje og er ikke behæftede med fejl.**

Visse dele (se nedenfor) udsættes for slitage (korrosion eller gradvis nedslidning), og normal slitage kan derfor ikke danne grundlag for påberåbelse af garantien, idet slitagen afhænger af materialets type, objektive karakteristika eller brugsbetingelserne.


- Indvendige bevægelige eller fastmonterede dele af stål eller støbejern: Tåler høje temperaturer, men delene kan blive deformere ved brug af forkert brændsel eller ved overskridelse af den anbefalede mængde. Delene kan efterhånden korrodere, "sætte sig" eller ruste.
- Brændere: Opvarmes kraftigt, og kan derved efterhånden korrodere, blive deformere eller ruste.
- Pakninger: Pakningerne har til formål at holde forbrændingskammeret tæt eller at tætnet det keramiske glas. Hvis det keramiske glas rengøres som beskrevet i afsnit 4.1.2, fastholdes pakningernes elasticitet til afhjælpning af eventuelle deformationer så længe som muligt. Hvis rengøringen derimod sker ved at hælde flydende rengøringsmiddel på det keramiske glas, så pakningerne bliver våde, kan pakningerne blive hårde og i yderste konsekvens medføre brud i det keramiske glas.

Hvis de følgende vigtige dele ikke behandles på den korrekte måde, kan dette resultere i beskadigelse.

- Keramisk glas: Glassene er alle kontrolleret nøje. Hvis de er behæftet med mindre fejl, er disse fejl omfattet af leveringsspecifikationerne for dette materiale, og fejlene påvirker på ingen måde styrken i det keramiske glas eller udgør en risiko for dårlig funktion i forbrændingskammeret. Bemærk endvidere, at det med de tilgængelige produktionsteknikker ikke er muligt at producere 100 % fejlfrit keramisk glas. NB: Overhold oplysningerne i afsnit 4.1.2 i forbindelse med rengøring.

1.2 Certificeringer

1.2.1 Oplysninger om CE-mærkning

	
CE-MARKING INFORMATION	
CE	
CAMINETTI MONTEGRAPPA	
17	
EN 14785:2006	
Home-heating appliance fired by wood pellets NX10 EVO	
Security minimum distance from inflammable material	: side 200 back 100
CO-emission in combustion products	: ≤ 0,02% nominal thermal output ≤ 0,06% minimum output
Max. water pressure admitted during operation	: bar
Flue gas temperature	: 171,0 °C nominal thermal output 86,0 °C minimum output
Nominal thermal output	: 9,0 kW
Minimal thermal output	: 3,5 kW
Efficiency	: ≥ 87,0% nominal thermal output ≥ 90,0% minimum output
Type of fuel	: wood pellets
Nominal power	: 350 W
Nominal voltage	: 230 V
Nominal frequency	: 50 Hz
Caminetti Montegrappa SPA con Socio Unico Presidente Jean Marie Muller	

CAMINETTI MONTEGRAPPA S.p.A. con Socio Unico - soggetta a direzione e coordinamento di INVIFLAM SAS - 102 Boulevard de Sébastopol 75003 Paris - France
 Via Annibale da Bassano 7/9 - 36020 Pove del Grappa (VI) Italy - Tel. +390424800500 - Fax. +390424800590
 www.caminettimontegrappa.it - info@caminettimontegrappa.it - R.L., C.F. e P.IVA 00494610249 - Cap. Soc. € 2.800.000 i. v.

1.2.2 Andre certificeringer

Det erklæres, at apparatet
NX10 EVO

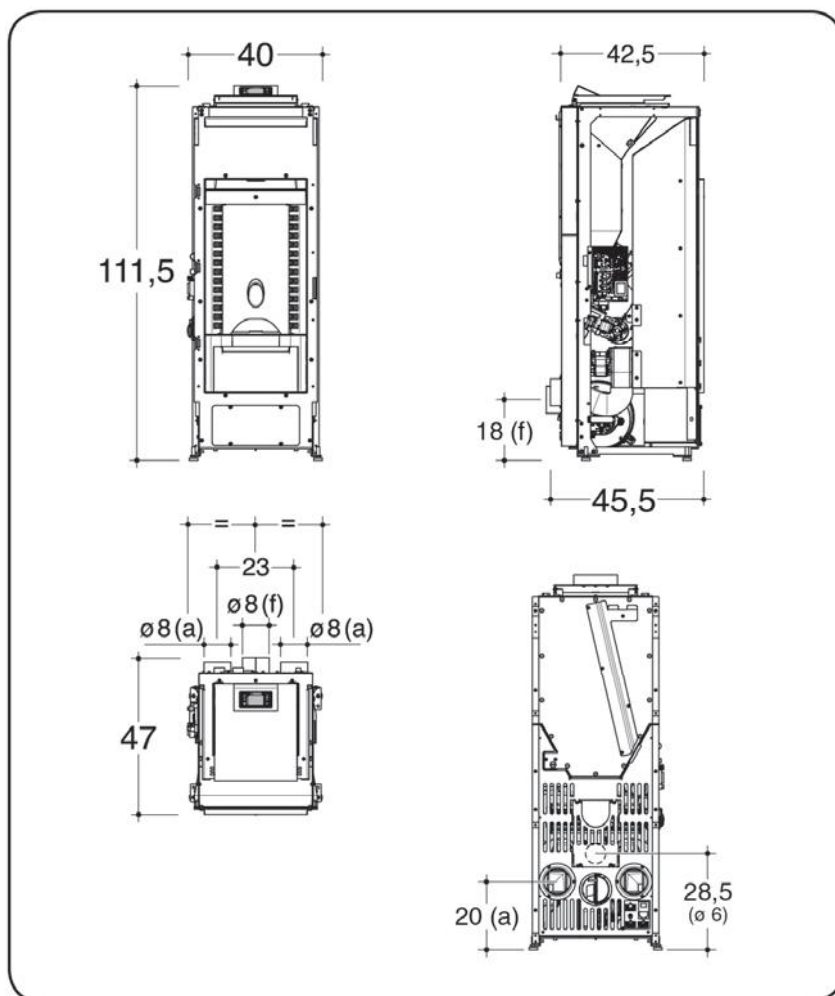
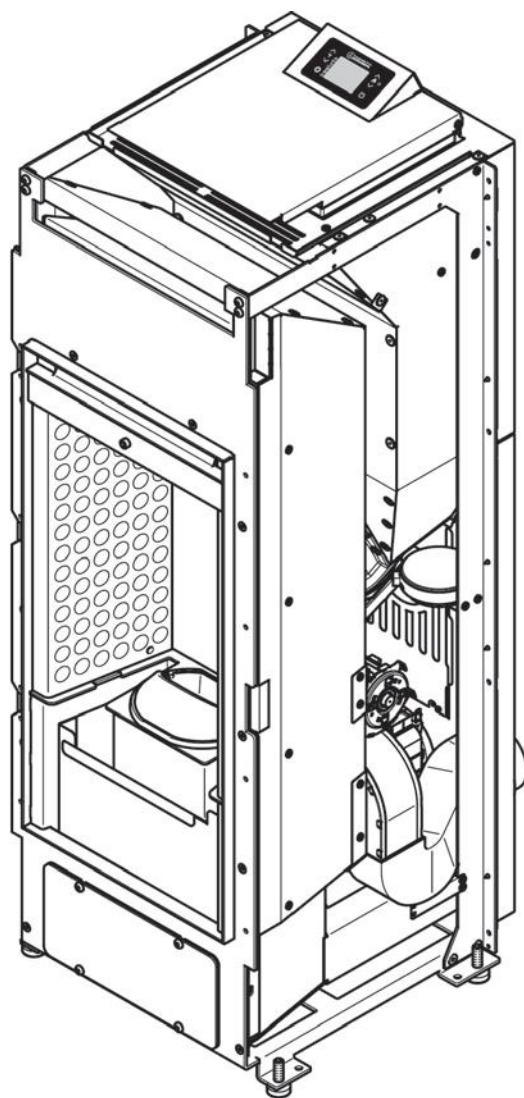
opfylder kravene i lovgivningen til gennemførelse af følgende direktiver:

- Direktiv 2011/65/EU (Direktiv om begrænsning af anvendelsen af visse farlige stoffer i elektrisk og elektronisk udstyr (RoHS)).
- EMCD direktivet 2014/30/EU (om Elektromagnetisk Kompatibilitet) og efterfølgende ændringer.
- LVD direktivet 2014/35/EU (om Lavspænding) og efterfølgende ændringer.
- Forordning (UE) 305/2011 (Byggevarer).

i Det er muligt at downloade præstationserklæring og EF-overensstemmelseserklæring fra websiden www.caminettimontegrappa.it.

1.3 Mål og tekniske specifikationer

1.3.1 Tekniske tegninger hoveddel i pilleovn



1.3.2 Tekniske specifikationer

Værdier registreret i henhold til standard DS/EN 14785:2006	NX10 EVO			
	Effekt	nominel	reduceret	
Varmeeffekt	9,0	3,5		kW
Målt CO (ved 13 % oxygen)	≤ 0,02	≤ 0,06		%
virkningsgrad	≥ 87,0	≥ 90,0		%
nominel elektrisk effekt	350			W
nominel spænding	230			V
nominel frekvens	50			Hz
brændsel	træpiller			
brændselsforbrug	2,1	0,8		kg/h
massestrømsgrænse for røg	6,8	3,3		g/s
røgtemperatur	171,0	86,0		°C
træk (undertryk i aftræk)	6	3		Pa
tankkapacitet	17			kg
driftstid	8	21		h
elektrisk effekt i drift	76			W
røgaftræksrør	Ø 80			mm
luftindtag til forbrænding	Ø 60			mm
sikkerhedsafstand fra brandfarlige og ikke-brandfarlige materialer	ved siden: 200 bagest: 100 forrest: 1500			mm
opvarmet areal ved nominel effekt (*)	115			m ²
nettovægt	78			kg
vægt inkl. emballage	89			kg
.				

* Den anførte værdi for opvarmet areal (refereret til omgivelser med h 2,70 m med varmebehov mellem 32 og 33 W/m³) er udelukkende vejledende og er beregnet for miljøer med perfekt isolering og med apparatet installeret i den mest gunstige position med hensyn til ensartet fordeling af varmestrømmen. Som følge af de uendeligt mange installationsmuligheder kan Caminetti Montegrappa ikke garantere de anførte værdier ved alle former for anvendelse.

1.4 Piller som brændsel

Træpillerne fremstilles ved komprimering af savsmuld fra forarbejdning og savning af naturligt tørret træ. Materialets kompakthed afhænger af træets tørstof, som gør det muligt at producere piller uden brug af nogen former for lim eller bindemidler.

Pillernes diameter er 6-12 mm og standard længden er 5-30 mm. Densiteten i piller af høj kvalitet er 1.000-1.400 kg/m³.

i **I apparatet må der kun benyttes piller med en diameter på $6 \pm 1,0$ mm og en længde på $31,5 \leq L \leq 40,0$ mm (EN 14961-2 – Kategori A1).**

På markedet findes forskellige pilletyper med forskellige karakteristika afhængigt af den træblanding, der benyttes til fremstilling af pillerne.

De 100 % rene træpiller produceres med et meget lavt fugtindhold (6-8 %). Dette lave fugtindhold gør det muligt at afbrænde pillerne uden forudgående tørring. Vær under alle omstændigheder meget opmærksom på de ændringer af fugtindholdet, der kan ske i materialet ved opbevaring på uegnede steder. Forøgelsen af fugtindholdet medfører faktisk en ændring af pillernes størrelse (de hæver op), hvilket indebærer en risiko for blokering i forsyningen til brænderen. Dette fugtindhold ændrer også molekylestrukturen og gør pillerne mere løse og mindre brændbare.

⊘ Det er FORBUDT at benytte andre former for brændsel end træpiller.

⊘ Det er FORBUDT at benytte piller, der er fremstillet af træforarbejdningsrester, og som derfor indeholder lim og maling. Disse produkter er ikke omfattet af kategorien af tilladt brændsel.

De 100 % rene træpiller har en høj brændværdi, der kan nå 4.600 kcal/kg, og som ved anvendelse i egnede pilleovne gør det muligt at opnå en meget høj virkningsgrad.

De er billigere sammenlignet med opvarmning med olie eller naturgas.

Takket være brændslets kvalitet og apparatets tekniske formåen overholder røgafgivelsen generelt de strengeste europæiske miljøkrav.

Pillerne er nemme at opbevare, og købes på markedet typisk i poser à 15-16 kg.

i **For at sikre en problemfri forbrænding skal pillerne opbevares på et tørt sted.**

















På baggrund af de mange test af CM apparatets termiske virkningsgrad og funktion anbefales det at benytte brændsel af god kvalitet.

Pillerne må kun være fremstillet af savsmuld fra ubehandlet træ og må ikke indeholde andre materialer.




⚠ ADVARSEL: Brug af andre former for brændsel (majs, valnødder- og hasselnøddeskaller osv.), brug af piller af ringe kvalitet eller brug af piller med en anden størrelse end den fastsatte beskadiger apparatets dele og kan medføre bortfald af garantien og producentens ansvar.

1.5 Forskrifter

1.5.1 Sikkerhedsforskrifter

-  **ADVARSEL!!!** For at sikre korrekt brug af apparatet og dets elektriske dele samt forebygge eventuelle ulykker skal anvisningerne i denne manual altid overholdes.
-  **ADVARSEL:** Installationen, tilslutningen af strøm, kontrollen af funktionen, vedligeholdelsen og reparationerne må kun udføres af kvalificeret personale.
-  **ADVARSEL:** Slut kun strøm til apparatet, når beklædningen er færdigmonteret.
-  **ADVARSEL:** Hvis der opstår brand i skorstenen, sluk apparatet og tilkald brandvæsenet. Kontrollér, at røgaftrækket og skorstenen ikke viser tegn på synlige skader. Reparér eventuelle skader, inden apparatet atter tages i brug.
-  **ADVARSEL:** Dette apparat må **IKKE** anvendes med fælles aftræk fra andre apparater.
-  **ADVARSEL:** Alle krav i den lokale og nationale lovgivning samt i de europæiske standarder skal være opfyldt i forbindelse med installation og brug af apparatet.
-  **ADVARSEL:** Bestemmelserne vedrørende forebyggelse af arbejdsulykker og forskrifterne i denne manual skal overholdes nøje.
-  **ADVARSEL:** Det er nødvendigt, at alle apparatets brugere har læst og forstået manualens indhold og således har kendskab til alle funktioner.
-  **ADVARSEL:** Brug, justering og programmering af apparatet skal udføres af voksne. Forkerte eller tilfældige driftsindstillinger kan skabe farlige situationer og/eller være årsag til driftsforstyrrelser.
-  **ADVARSEL:** Enhver form for uautoriserede ændringer eller udskiftninger af apparatets dele kan skabe farlige situationer for brugeren og fritager CM for ethvert civil- og strafferetligt ansvar.
-  **ADVARSEL:** I forbindelse med brug kan nogle af apparatets overflader blive meget varme. Det anbefales derfor at iværksætte passende foranstaltninger - specielt i forhold til børn, ældre og handicappede.
-  **Berør ikke glasset. Glasset er den af apparatets komponenter, som gør det muligt at se røgen og bidrager til fordeling af varmen gennem udstråling. Glasset er meget varmt!**
-  **ADVARSEL:** For at undgå overophedning og efterfølgende afbrydelse af apparatet er det FORBUDT at blokere eller indskrænke varmluftsudtaget. Det er også forbudt at dække udtaget med tøj, håndklæder eller andet.
-  **ADVARSEL:** Opbevar brændslet og brændbare materialer i god afstand.
-  **ADVARSEL:** Apparatet kan vippe, hvis personer læner sig mod lågen eller uforsigtigt hænger i den, mens den står åben i forbindelse med rengøring af apparatet. Det anbefales derfor at undgå disse muligheder og at iværksætte passende foranstaltninger - specielt i forhold til børn, ældre og handicappede.
-  **BEMÆRK:** Brug aldrig brændbare væsker (alkohol eller benzin) til optænding. Det er yderst farligt. Alkohol- eller benzindampene kan nemt antænde og forårsage alvorlige forbrændinger.

1.5.2 Forskrifter vedrørende fejlfinding i forbrændingskammeret

-  **Overholdelsen af alle anvisninger vedrørende installation (i overensstemmelse med de gældende bestemmelser), brug og vedligeholdelse, som er angivet i denne manual er tilstrækkelig for at garantere en korrekt funktion i apparatet og undgå ethvert problem.**
-  **Eventuelle funktionsforstyrrelser, også alvorlige, skyldes ofte og hovedsageligt manglende overholdelse af en eller flere af anbefalingerne i denne manual.**
-  **Overtryk i forbrændingskammeret efter en omfattende og usædvanlig røgforekomst uden flamme er det alvorligste problem, som der skal holdes nøje opsyn med, idet det indebærer en potentiel fare for, at glasset går i stykker eller åbning af lågen i apparatet, hvilket medfører udslip af røg i omgivelserne.**

Det anbefales at gøre følgende for at undgå dette problem:







- Kontrollér, at brænderen altid er ren inden hver tænding.
- Fjern enhver form for aflejringer eller rester, som skyldes forkert kalibrering eller piller af dårlig kvalitet.
- Tøm og rengør brænderen grundigt inden gentagelse af tændingen efter et mislykket forsøg.
- Hæld aldrig piller manuelt i brænderen. Dette gælder både inden tænding og mens apparatet er i brug.
- Sæt brænderen på plads i det respektive sæde efter enhver form for vedligeholdelse, og fjern eventuelle rester fra dens støttebase.
- Kontrollér, at der ikke opstår en ophobning af piller.
- Kontrollér, at der under brug ikke er en tendens til svækkelse og eventuelt slukning af flammen.
- Fjern den eventuelle ophobning af ikke afbrændte piller i brænderen som følge af alarm for mislykket tænding eller en alarm for mangel på piller, inden apparatet tændes på ny. Af hensyn til sikkerheden må disse piller aldrig hældes i tanken til brændsel (piller).

I tilfælde af en ophobning af piller med omfattende og usædvanlig røgforekomst anbefales det at gøre følgende:

- Kobl under ingen omstændigheder strømmen fra produktet.
- Åbn ikke lågen i apparatet.
- Åbn for en sikkerheds skyld vinduerne for at udlufte lokalet, hvor apparatet er installeret.
- Ingen personer må opholde sig foran apparatet og skal gå bort fra apparatet, indtil røgen er blevet fjernet fuldstændigt.

-  **Hvis det gentagne gange ikke er muligt at tænde apparatet, eller hvis der ofte opstår episoder med omfattende og usædvanlig røgforekomst uden flamme i forbrændingskammeret, anbefales det straks at afbryde brugen af apparatet og kontakte en kvalificeret tekniker med henblik på kontrol af apparatets og skorstenens funktion.**

1.5.3 Generelle forskrifter

-  **ADVARSEL:** Apparatet må kun benyttes til de former for brug, som det er udviklet og konstrueret til.
-  **ADVARSEL:** Benyt ikke apparatet til tilberedning af mad.
-  **ADVARSEL:** Benyt ikke apparatet til afbrænding af affald.
-  **ADVARSEL:** Benyt ikke apparatet i tilfælde af fejl eller driftsforstyrrelser. Sluk straks apparatet ved at holde [i4] trykket nede i længere tid (se afsnit 3.3.2), hvis et af ovennævnte problemer opstår, mens apparatet er tændt. Frakobl først strømmen efter slukning af apparatet (stikket er fjernet fra stikkontakten).
-  **Det er FORBUDT at benytte apparatet, hvis lågen står åben, eller såfremt glasset mangler eller er itu. I modsat fald risikeres røgudslip til omgivelserne.**
-  Det anbefales at kontrollere og evt. rense røgaftrækket regelmæssigt.

- ⊘ Det er FORBUDT at afvaske apparatet med vandstråler.
- ⓘ Kontakt kvalificeret og autoriseret personale, og benyt kun originale reservedele ved enhver form for reparation.
- ⓘ Opbevar manualen omhyggeligt. Manualen er en del af apparatet, og skal følge det i hele dets driftslevetid. Sørg for, at manualen følger med i tilfælde af salg eller flytning af apparatet. Herved kan den nye bruger og installatør få oplysninger om funktionen og de respektive forskrifter. Bestil et nyt eksemplar direkte hos forhandleren, hvis den bliver væk eller bliver ødelagt.

1.5.4 Forskrifter vedrørende korrekt bortskaffelse af apparatet

Informationer til behandling af affald fra elektriske og elektroniske udstyr der indeholder batterier og akkumulatører i henhold til direktiv 2012/19/EF.

- ⓘ Dette symbol, der vises på produktet, på batterierne eller på akkumulatørerne, på indpakningen eller i dokumentationen, angiver at selve produkt, når dets levetid er opbrugt, ikke skal opsamles, genvindes eller bortskaffes sammen med normalt husholdningsaffald.
- ⓘ En ukorrekt behandling af affald fra elektriske eller elektroniske udstyr, af batterier og akkumulatører, risikerer at udlede farlige stoffer indeholdt i produktet. For at forebygge ventuelle skader for miljøet eller sundheden, bedes brugeren om at behandle dette udstyr, og/eller de medfølgende batterier eller akkumulatørerne separat fra andre affaldstyper, og at levere det til det kommunale opsamlingscenter, eller at anmode leverandøren om opsamling, i henhold til forskrifterne, der er angivet i de nationale forordninger til gennemførelse af Direktivet 2012/19/EF.
- ⓘ Den separate opsamling og genvinding af de nedslidte elektriske og elektroniske udstyr, af batterierne og af akkumulatørerne, fremmer bevarelsen af de naturlige ressourcer, og sikrer at dette affald behandles ved at tage hensyn til miljøets og sundhedens varetagelse.
- ⓘ Til yderligere informationer angående opsamling af affald fra elektriske og elektroniske udstyr, af batterier og akkumulatører, er det nødvendigt at rette henvendelse til Kommunerne eller til de ansvarlige myndigheder til udstedelse af bemyndigelserne.
- ⓘ Hvis fyret efterlades på offentligt tilgængelige steder, udgør det en alvorlig fare for personer og dyr. Ejeren er i så fald altid ansvarlig for eventuelle skader på personer og dyr.
- ⓘ Efter skrotning skal CE-mærkningen, denne manual, erklæringen om bortskaffelse, varmeapparatets logbog og øvrige dokumenter vedrørende fyret opbevares. Bemærk, at den eventuelle registrering i det regionale ejendomsregister skal afmeldes.



⚠ ADVARSEL: Bortskaffelse af apparatet i modstrid med kravene i den gældende nationale lovgivning sanktioneres.

1.6 Sikkerhedsanordninger og -forskrifter

Apparatet leveres med følgende sikkerhedsanordninger:

- Sensor til måling af røgtemperaturen: Registrerer, at apparatet er tændt; starter ventilatoren til konvektion; registrerer en eventuel ikke programmeret slukning af brænderen; afbryder røgudsuger og ventilatoren til tvungen konvektion efter en programmeret slukning.
- Sensor til registrering af temperaturen i tanken med brændsel: Afbryder apparatet, hvis temperaturen overskrider den indstillede sikkerhedsværdi.
- Trykafbryder til kontrol af trykket i røgaftrækket: Afbryder apparatet, hvis trykket i røgaftrækket overskrider den indstillede værdi, idet dette kan være et tegn på, at røgaftrækket er tilstoppet.



Det er FORBUDT at frakoble sikkerhedsanordningerne.

Efter afhjælpning af årsagerne til udløsning af sikkerhedsanordningerne er det muligt at tænde apparatet på ny og herved genetablere den normale funktion.



ADVARSEL: Apparatet skal placeres således, at det er let at få adgang til stikket.



ADVARSEL: Apparatet skal tilsluttes en isoleret skorsten med en passende størrelse.



NB: Dette afsnit vedrørende sikkerhed er udarbejdet med udgangspunkt i de normale betingelser for brug af apparatet, som er defineret og beskrevet i kapitel 3.

Hvis apparatet ikke anvendes i overensstemmelse med de betingelser, der er angivet i denne manual, fritages CM for ethvert ansvar for eventuelle skader på personer, ting og husdyr. Endvidere fritages CM for ethvert ansvar for skader på personer, ting og husdyr, som skyldes manglende overholdelse af følgende anbefalinger:

A) Træk altid stikket ud, og efterlad aldrig apparatet uden opsyn så apparatet kan blive startet af uvedkommende, i forbindelse med vedligeholdelse, justering, udskiftning af dele, rengøring og reparation.

B) Udfør ikke uautoriserede ændringer og/eller fjern ikke apparatets sikkerhedsanordninger.

C) Apparatet skal tilsluttes korrekt til en effektiv skorsten.

D) Kontrollér, at udluftningen i installationsmiljøet svarer til angivelserne.

1.7 Driftsbetingelser



ADVARSEL: For at sikre korrekt funktion skal apparatet placeres i et rum med tilstrækkelig ventilation, og hvor den nødvendige forbrændingsluft kan tilføres jf. de gældende bestemmelser vedrørende installation.

Den nødvendige luftmængde er den mængde, der kræves til den normale forbrænding og udluftningen i rummet, som ikke må være mindre end 20 m³.

Den naturlige lufttilførsel skal ske direkte gennem en permanent åbning til det fri i en af væggene i opstillingsrummet, som skal udluftes (vedrørende min. tværsnittet henvises til afsnit 2.3.3). Åbningen skal udformes således, at den ikke kan tilstoppes (kontrollér den regelmæssigt).

Indirekte ventilation er også tilladt i form af lufttilførsel fra tilstødende lokaler, forudsat at disse lokaler har direkte udluftning, ikke benyttes som soveværelse eller badeværelse, og at der ikke er brandfare i lokalerne (såsom depot, garage, kælderrum med brandfarlige materialer). Overhold kravene i de gældende bestemmelser nøje.

Lufttilførslen skal være 40 m³/t for at sikre en god forbrænding.



DET ER FORBUDT at installere apparatet i lokaler, der benyttes til beboelse, såfremt det målte undertryk mellem de indendørs og udendørs omgivelser i forbindelse med drift er større end 4 Pa. Muligheden for samtidig brug af udstyr såsom emhætter, mekaniske ventilatorer, yderligere varmegeneratorer skal vurderes på de vanskeligste driftsbetingelser både i forbindelse med de forebyggende kontroller og i forbindelse med test af tænding.

Et undertryk på mere end 4 Pa i lokalet, hvor apparatet er installeret, kan medføre ind sugning af flammen fra forbrændingskammeret mod pillemagasinet med heraf følgende risiko for antænding af brændslet i magasinet.



Det er FORBUDT at installere apparatet i soveværelse, badeværelse og rum, hvor der er anbragt et andet varmeapparat uden en særskilt passende lufttilførsel (pejs, fyr osv.).



Det er FORBUDT at placere gardiner, hylder, tæpper, lænestole eller andre brændbare materialer i nærheden af apparatet.

Hvis apparatet skal placeres på et brændbart underlag, er det nødvendigt at benytte en gulvbeskyttelsesplade af ikke brændbart materiale. Pladen skal have en tykkelse på min. 2 mm og være større end apparatets udvendige mål.



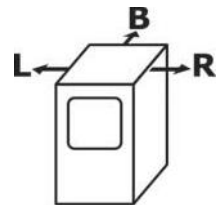
Apparatet må ikke benyttes i omgivelser med eksplosionsfare. Det er FORBUDT for brugeren at benytte apparatet i eksplosionsfarlige eller potentielt eksplosionsfarlige omgivelser (eksempelvis i omgivelser hvor maskiner eller materialer medfører udslip af gas eller støv i et omfang, der er tilstrækkeligt til at skabe "eksplosionslommer" eller eksplosioner i tilfælde af kontakt med gnister).



Hvis væggene er fremstillet af ikke brændbare materialer, skal der være min. 10 cm mellem apparatets bagside og væggen.

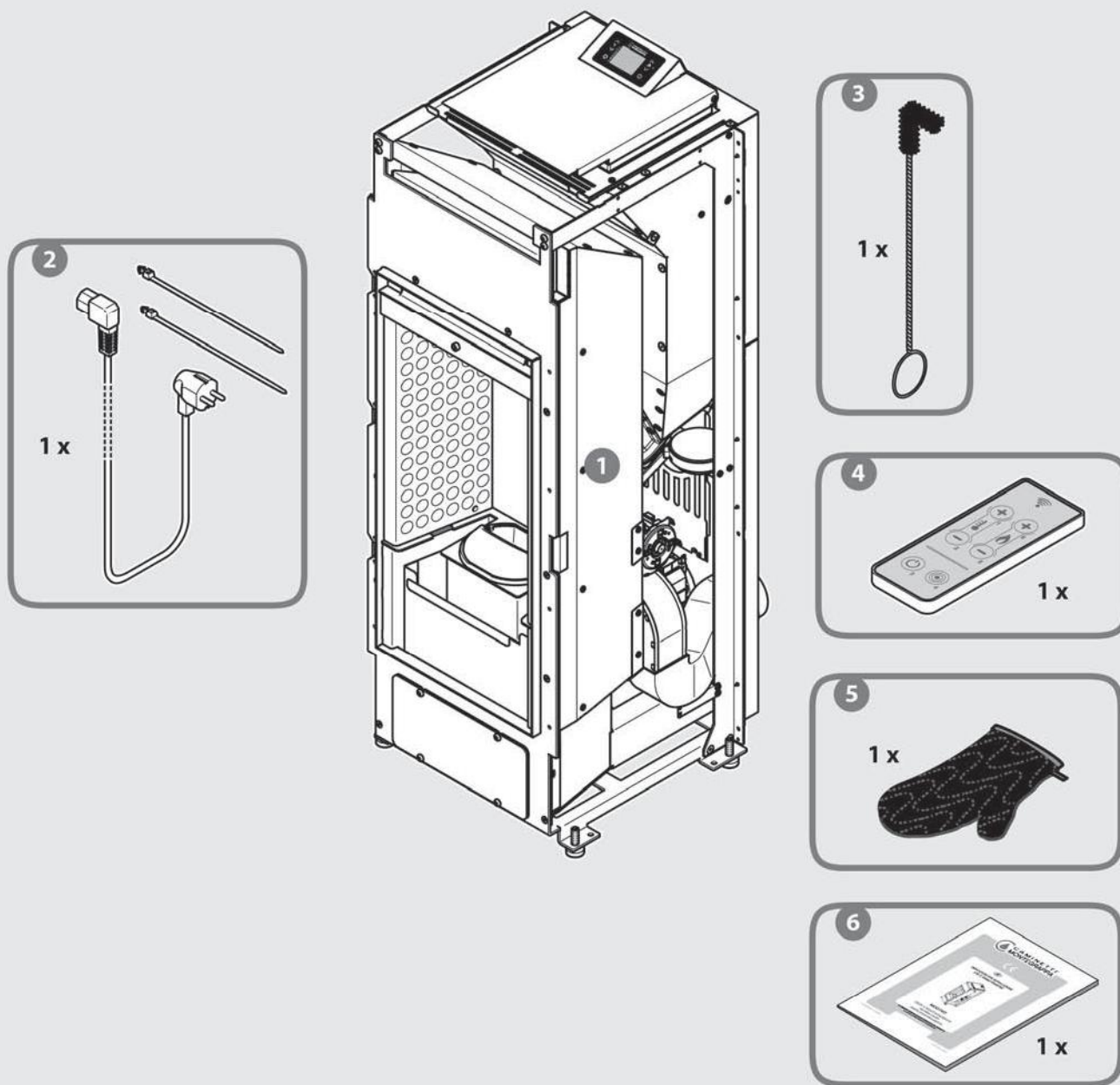
Hvis væggene er beklædt med træ eller andre brandfarlige materialer, skal apparatet placeres i en sikkerhedsafstand på min. 10 cm i forhold til bagsiden, 20 cm ved siderne og 150 cm ved apparatets forside.

Hvis der er placeret møbler eller andre varmefølsomme genstande, er det nødvendigt at tage højde for de temperaturudsving, som de kan blive udsat for. Øg derfor afstanden, der er nævnt ovenfor, på passende måde i forhold til apparatet.



R = 200 mm - L = 200 mm - B = 100 mm

1.8 Medfølgende udstyr



- 1 x 1**
- 2 x 1** 0929910560
- 3 x 1** 1093900500
- 4 x 1** 1046001200
- 5 x 1** 1093900000
- 6 x 1** INSTALLATION MANUAL

1.9 Funktionsprincip

Det grundlæggende princip i apparatet består i at anvende presset tørret træ (de såkaldte piller), der afbrændes i en specialkonstrueret beholder af støbejern (brænderen), hvor der sikres et optimalt forhold mellem brændsel og forbrændingsluft, som reguleres i tilfælde af ændring af behov for varmeeffekt.

Tilførslen af luft reguleres i forhold til brændselsmængden ved de forskellige driftseffekter, en meget vigtig funktion, som viser apparatets kvalitet med enestående ydelser ved enhver effekt. Denne justering sker automatisk og styres af den elektroniske kontrol- og styreenhed: det elektroniske print med mikroprocessor.

Kontrol- og styreenheden justerer og tilpasser alle apparatets funktioner til brugerens behov takket være den avancerede materiale- og procesteknologi.

Ved hver driftseffekt tilpasses den anvendte brændselsmængde, røgudsugningen samt mængden af opvarmet luft, som cirkulerer i lokalet, automatisk på baggrund af indstillingerne på kontrolpanelet.

For at udnytte apparatet optimalt og således undgå varmetab i forbrændingskammeret, er apparatet udstyret med en varmeveksler med ribber, som henter varmen fra det område, hvor forbrændingsprodukterne er varmest.

I konstruktionen findes endvidere en række andre kanaler, således at luftens naturlige konvektionsbevægelser kan optage al varmen og dermed sikre at konstruktionen ikke tager skade pga. overophedning.

Den kanaliserede varme luft spredes ved hjælp af to radiale centrifugalventilatorer.

Den varme luft spredes ved hjælp af en tangentialventilator.

Røgudsugereren for forbrændingsprodukterne er en centrifugalventilator med høj effekt og kapacitet som sikrer en effektiv røgudsugning.

i **Apparatet modulerer automatisk apparatets varmeeffekt og tilpasser den i forhold til de faktiske behov i det miljø, hvor apparatet er placeret. Herved er det muligt at opnå den ønskede komfort så hurtigt som muligt og fastholde komforten konstant på enhver betingelse for at undgå generende og omkostningskrævende temperaturforøgelse. Dette sker med udgangspunkt i starttemperaturen, måltemperaturen og den tid, der skal anvendes for at nå måltemperaturen, ved at vurdere den konkrete situation og optimere forbruget takket være den automatiske kontrol af forbrændingen (TUTOR), der tilpasser sig i forhold til de forskellige pillekarakteristika, de forskellige former for installation, højden over havet samt brænderens og varmevekslerens renhed. Herved garanteres en mere effektiv og udbytterig forbrænding, og samtidigt reduceres behovet for vedligeholdelse.**

2 INSTALLATION

2.1 Skrotning og bortskaffelse af affald

Emballagen er ikke giftig eller sundhedsskadelig, og der stilles derfor ingen særlige krav i forbindelse med bortskaffelsen. Brugeren har ansvaret for emballagen. Dette kan kræve opbevaring, bortskaffelse eller eventuel genbrug, og skal ske i overensstemmelse med de gældende nationale bestemmelser.



ADVARSEL: Opbevar emballagedele (plastposer) utilgængeligt for børn, idet denne form for emballage udgør en fare for kvælning.

2.2 Forberedelse til installation

Apparatet skal installeres på et passende sted, som muliggør den almindelige betjening og vedligeholdelse af apparatet. Rummet skal derfor opfylde følgende krav:

- Det skal være forberedt til og have udluftning, der opfylder ovennævnte krav (se Driftsbetingelser i afsnit 1.7).
- Eventuelle etageadskillelser skal have en passende bæreevne (se oplysninger om apparatets vægt på kortet med tekniske specifikationer i afsnit 1.3.2).
- Der skal være strømforsyning 230 V~ 50 Hz.
- Det skal være udstyret med en strømforsyning, der er projekteret og udformet i overensstemmelse med kravene i lovgivningen.
- Det skal være udstyret med røgaftræk, der er projekteret og udformet i overensstemmelse med kravene i den gældende lovgivning, idet det skal sikre:
 - Et passende træk i forhold til apparatets behov for at sikre korrekt og sikker funktion.
 - En passende styrke over for temperatursvingninger.
 - En passende modstand over for korrosion som følge af forbrændingsprodukterne.
 - En passende adgangsmulighed i forbindelse med kontroller og periodisk vedligeholdelse.
 - En passende isolering mod brændbare elementer.
- Lokalet skal også opfylde eventuelle andre gældende bestemmelser i installationslandet.

2.3 Installation af apparatet



ADVARSEL: Installationen af apparatet må kun udføres af kvalificeret personale i overensstemmelse med den gældende nationale lovgivning.

2.3.1 Placering af apparatet

Efter valg af installationsstedet til apparatet (se eksemplerne i afsnit 2.3.4 afhængigt af, hvilket installationsmiljø, der bedst svarer til de konkrete omgivelser) er det nødvendigt inden placering af apparatet at fastlægge røgaftræksrørets centrale del på baggrund af målene i figur 1 og bore gennemføringshullet.

Vedrørende placering af hullet til friskluftsindtaget henvises til afsnit 2.3.3.



ADVARSEL: Ved boring af gennemføringshullet til røgaftræksrøret i brændbart materiale, er det nødvendigt at benytte passende isolering (min. 3 cm og maks. 10 cm. Følg her de gældende nationale regler.

I modsat fald anbefales det at benytte isolerede skorstensdele som også anvendes udendørs. Herved undgås dannelsen af kondens.



ADVARSEL: Der er altid undertryk i forbrændingskammeret. Der er undertryk i røgaftrækket, når det er tilsluttet en effektiv skorsten som foreskrevet. Det er derfor altid nødvendigt at benytte rør og koblinger med passende pakninger, der sikrer hermetisk tæthed.



Placér apparatet med overholdelse af alle de forskrifter og oplysninger, der allerede er nævnt i afsnit 1.5, 1.6, 1.7 og 2.2, og sørg for, at der altid er adgang til stikkontakten.

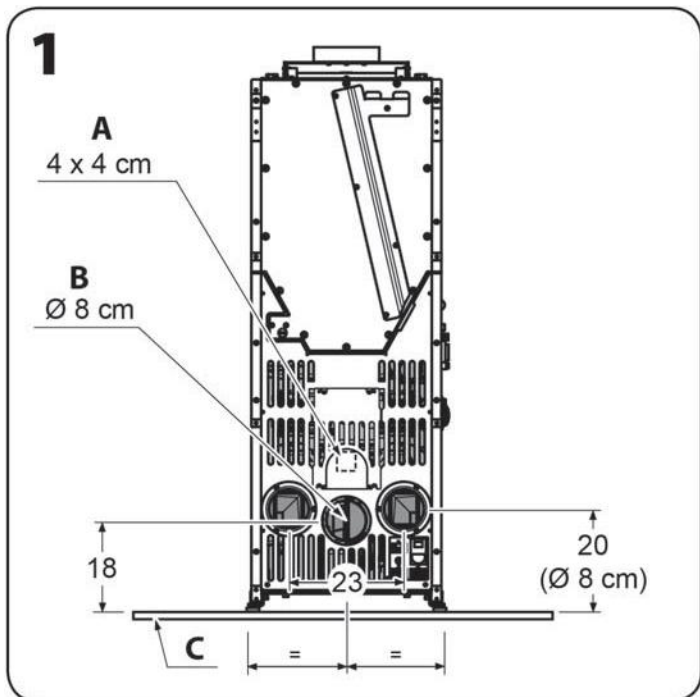


ADVARSEL: Alle strækninger af røgaftrækket skal kunne kontrolleres og bøjninger forsynet med renselem, således at det er muligt at udføre den regelmæssige indvendige rengøring (se figur 2).

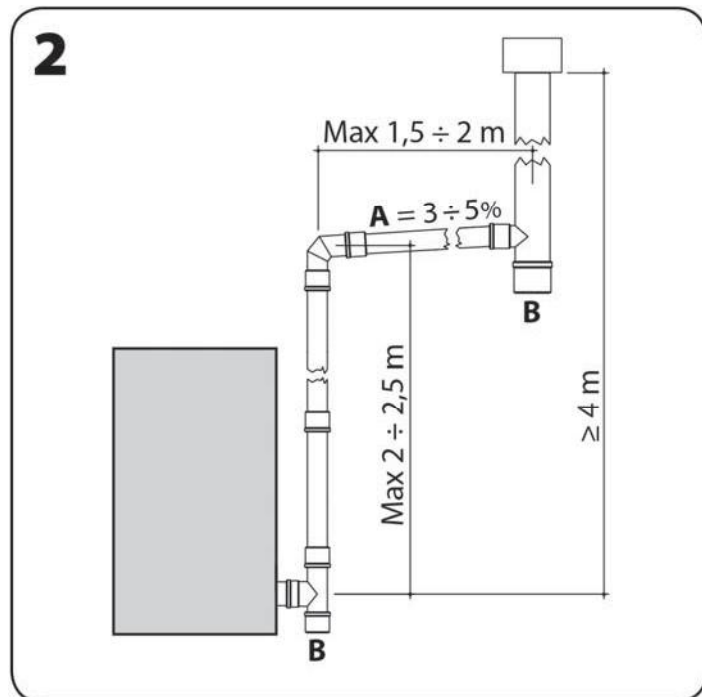
NB: Skemaet i figur 2 viser de nødvendige betingelser for korrekt funktion: højder - niveauforskelle - kontrolåbninger.

Den mest velegnede isolering af røgstrækningen skal bestemmes i de enkelte tilfælde, og alle strækninger uden for

opstillingsrummet skal altid isoleres.



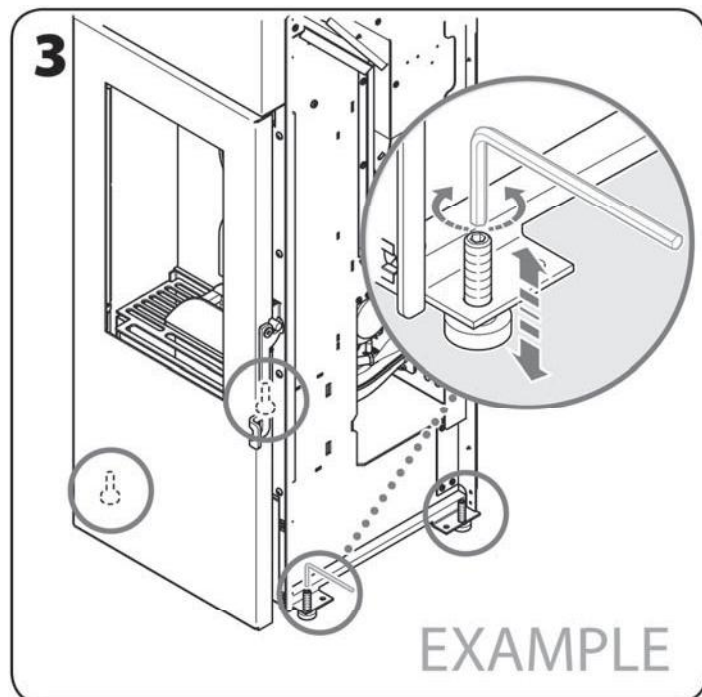
- A. Uftindtag til forbrænding
 B. Røgaftræksrør
 C. Eventuel gulvbeskyttelsesplade af ikke brændbart materiale



- A. Niveauforskel
 B. Renselem

i **ADVARSEL:** Efter placering af apparatet på det endelige sted er det muligt at hæve det ved hjælp af de indstillelige fødder.

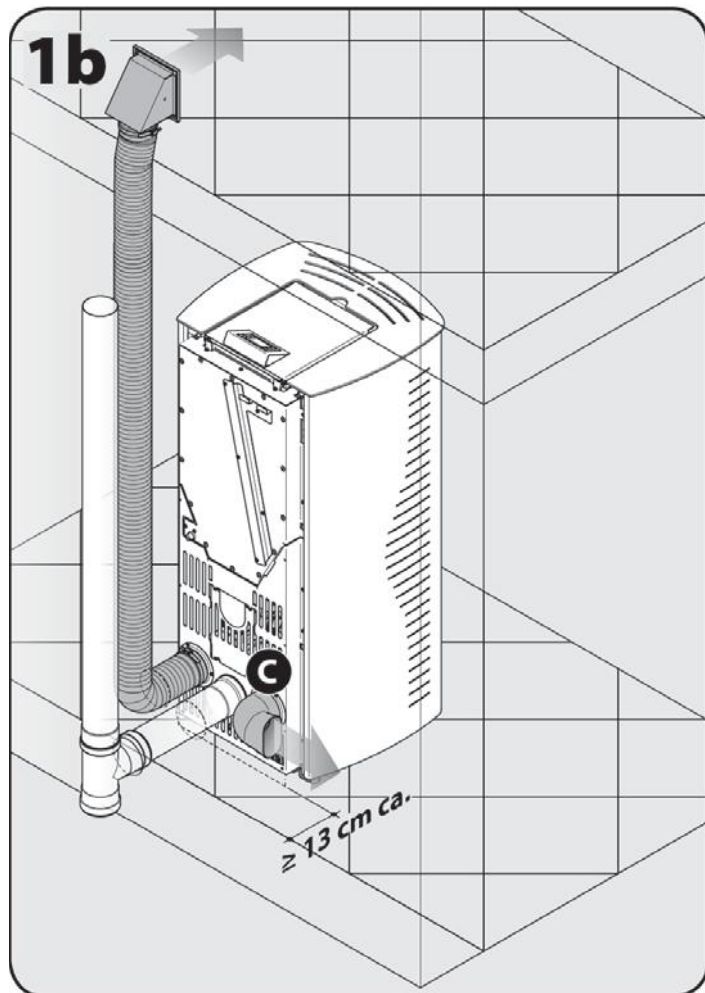
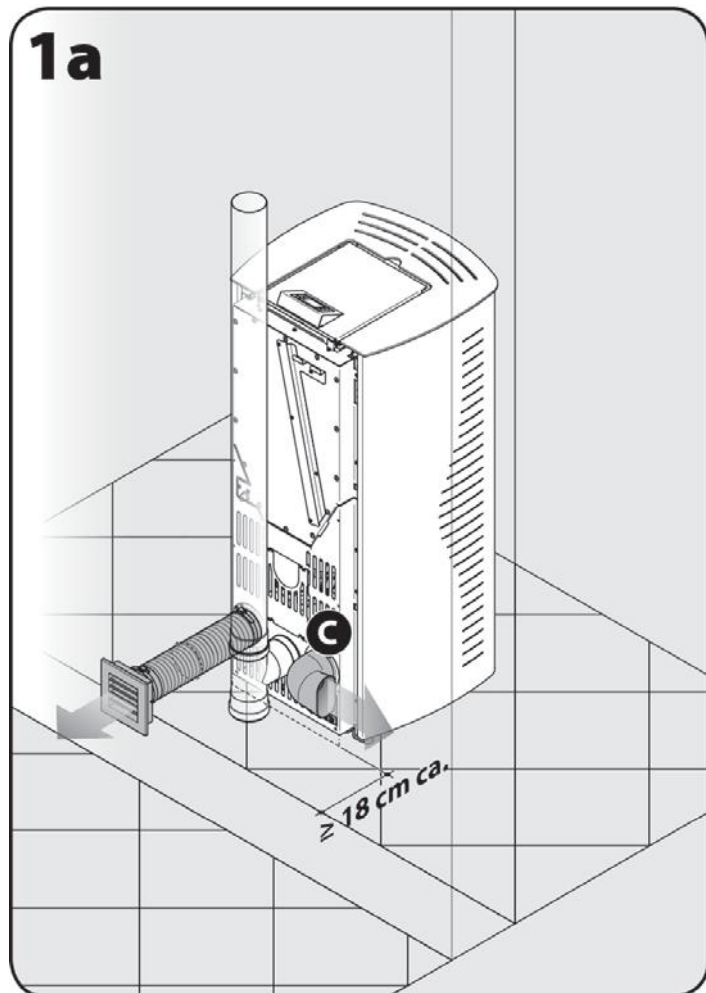
Fødderne kan indstilles i højden ved hjælp af en 5 mm sekskantnøgle (efter fjernelse af sidepanelerne i beklædningen - se afsnit 2.3.5). Drej med uret eller mod uret for henholdsvis at hæve eller sænke apparatet.



2.3.2 Sæt til varmfordeling

Som tilkøb kan leveres et "sæt til varmfordeling" og andet praktisk tilbehør til opbygning af et optimalt kanalsystem.

1. Ved anvendelse af blot en kanaliseringstuds opvarmer apparatet i begrænset omfang ved udstråling og primært ved tvungen konvektion (delvist med varmluftsflow øverst og delvist med varmluftsflow afledt mod de to kanaler, så flowet også kan ledes til et nærliggende rum og/eller et lokale på en overliggende etage).



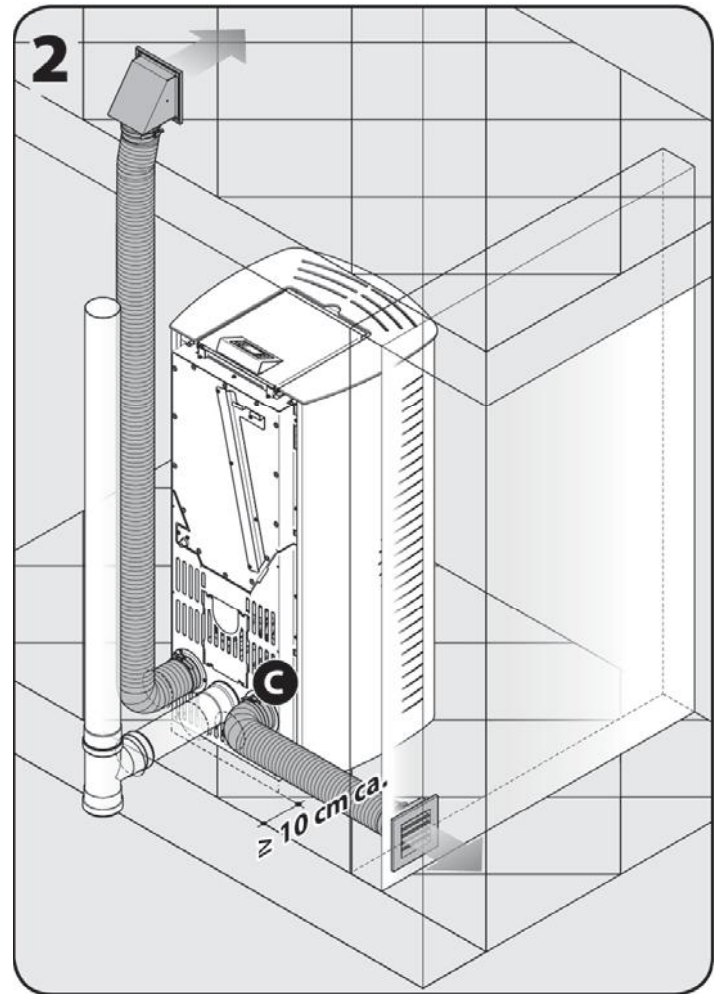
! Bøjning [C] skal installeres på en eller begge kanaler, hvis de ikke er i brug.
 Vær opmærksom på afstanden i forhold til væggen afhængigt af røgaftrækkets type og de anvendte kanaler.

2. Ved anvendelse af begge kanaliseringstudse opvarmer apparatet i begrænset omfang stadig opstillingsrummet ved strålevarmen og varmen fra den sekundære varmeveksler. Den største del af varmen vil tilgå de rum som er tilsluttet.

i Hvis varmluftkanalerne skal installeres i gulv eller væg, skal de isoleres på korrekt vis for at sikre så lidt varmetab som muligt ved udgangene. Af samme årsag må de to kanaler hver for sig helst ikke være længere end 8 m.

i **ADVARSEL:** For at opnå et optimalt resultat ved lange kanaler (8 m) anbefales det at anvende udvendigt isolerede rør, som er glatte på indersiden, med så få bøjninger som muligt. Husk, at en længere afstand medfører et større varmetab og derved en lavere ydelsesgrad (de eksakte forhold afhænger af apparatets effekt).

! **ADVARSEL:** Bør ikke vandrette huller i vægge, da det kan svække dem.



2.3.3 Friskluftsindtag

Det anbefales at tilføre frisk forbrændingsluft udefra af hensyn til indeklimaet og sikkerheden, men også for at sikre en god forbrænding.

I den forbindelse anbefales det at bore et hul til luftgennemstrømning med et tværsnit på 100 cm² (hullets Ø 12 cm). Hullet skal beskyttes af en rist både inden- og udendørs.

i Luftindtaget skal ikke nødvendigvis placeres bag på apparatet.

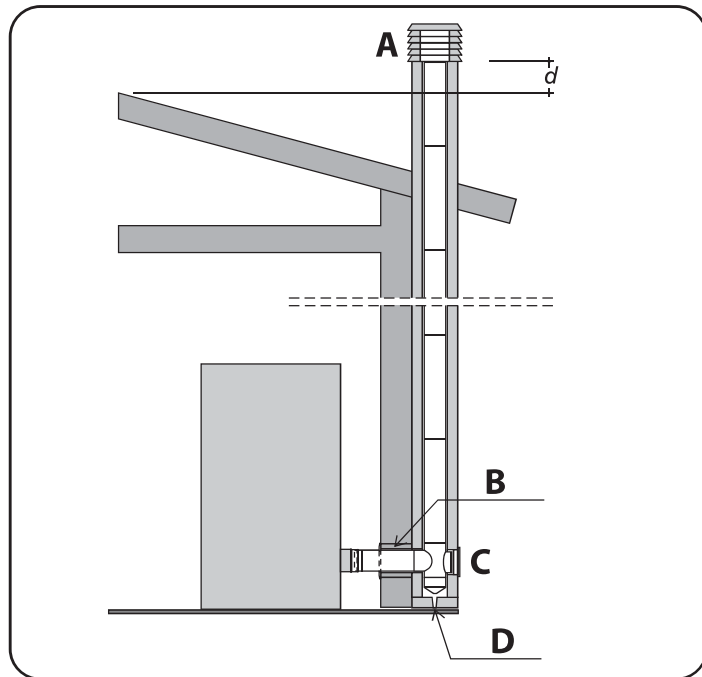
! **ADVARSEL:** Der skal sikres en lufttilførsel til forbrændingen på 40 m³/t i opstillingsrummet.

Forbindelsen til forbrændingsluftindtaget kan også foretages direkte udefra:

1. Direkte gennem et rør med Ø 80 mm og længde på maks. 3 m med beskyttelsesrist udad.
2. Gennem et koaksialt røgaftrækssystem, der tillader ind sugning af forbrændingsluft fra det eksisterende rum mellem det indvendige røgudledningsrør og ydervæggen. Forbindelserne leveres af producenterne af disse systemer. Denne type installation kan udføres op til en maksimal højde på 5 meter ved Ø 80/125 mm eller Ø 80/130 mm og op til en højde på 10 meter ved Ø 100/150 mm, i vertikal udførelse.

2.3.4 Kobling til røgaftræk

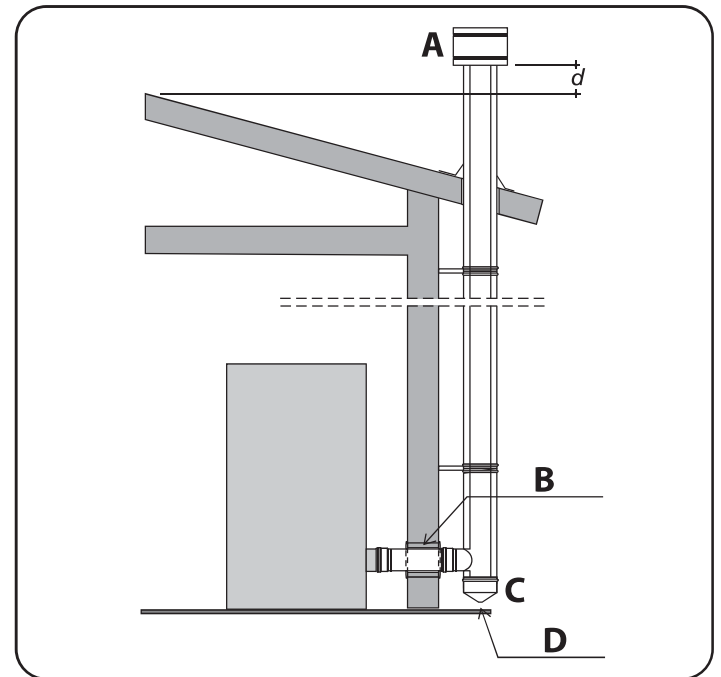
Kobling mellem røgaftræk og en traditionel skorsten



- A. SKORSTENSPIBE TIL BESKYTTELSE MOD VINDEN
 B. ISOLERING
 C. RENSELEM
 D. KONDENSAFLØB

- Skorstenens indvendige mål skal min. være 10x10 cm eller \varnothing 10 cm og må ikke overskride 20x20 cm eller \varnothing 20 cm. Hvis skorstenen er større eller er i dårlig stand (eksempelvis sprækker, dårlig isolering osv.) anbefales det at indsætte et rør på \varnothing 15 cm af rustfrit stål op til skorstenspipen.
- Kontrollér, at det er muligt at garantere et træk i Pa som specificeret på kortet med tekniske specifikationer (se afsnit 1.3.2).
- Etabler en kontrolåbning nederst på skorstenen. Åbningen skal bruges til regelmæssige kontroller og den årlige skorstensfejning.
- Kobling mellem ovn og skorsten skal udføres så den er tæt.
- Der skal monteres en skorstenshætte til beskyttelse mod vind og regn: Overhold afstanden "d" mellem skorstenspipen og tagryggen. Afstanden er fastsat i de gældende lokale - og nationale bestemmelser.

Kobling mellem røgaftræk og en isoleret lodret udendørs skorsten af rustfrit stål



- A. SKORSTENSPIBE TIL BESKYTTELSE MOD VINDEN
 B. ISOLERING
 C. RENSELEM
 D. KONDENSAFLØB

- De indvendige mål for den lodrette udendørs luftkanal skal være min. \varnothing 10 cm og maks. \varnothing 20 cm.
- Kontrollér, at det er muligt at garantere et træk i Pa som specificeret på kortet med tekniske specifikationer (se afsnit 1.3.2).
- Der må kun anvendes isolerede rør (med dobbelt væg) af rustfrit stål. Rørene skal være fastgjort på passende måde til bygningen.
- Etabler en kontrolåbning nederst på den lodrette udendørs stålskorsten. Åbningen skal bruges til regelmæssige kontroller og den årlige skorstensfejning.
- Der skal monteres en skorstenshætte til beskyttelse mod vind og regn: Overhold afstanden "d" mellem skorstenspipen og tagryggen. Afstanden er fastsat i de gældende lokale - og nationale bestemmelser.

⚠ ADVARSEL: Hvis der opstår brand i skorstenen, sluk apparatet og tilkald brandvæsenet. Kontrollér, at røgaftrækket og skorstenen ikke viser tegn på synlige skader. Reparér eventuelle skader, inden apparatet atter tages i brug.

i Ved hjælp af denne korrekte løsning vedrørende røgaftrækket sikres altid bortledning af røgen, selv om røgudsugeren afbrydes som følge af en fejl eller eksempelvis i forbindelse med et strømsvigt.

i Trækket, der er angivet på kortet med tekniske specifikationer, henviser til kravene i de tekniske standarder og i testen. Herved er det muligt at garantere optimalt termisk udbytte af apparatet (forbrug, virkningsgrad, udslip) i overensstemmelse med de tekniske specifikationer, som erklæres og certificeres af standardiseringsmyndigheden. Hvis trækket er højere end det angivne, kan dette medføre driftsforstyrrelser med forhøjet brændselsforbrug,

overophedning af konstruktionen og generende støj i forbrændingskammeret.

- i** ADVARSEL (TIL TEKNIKEREN): Vedrørende udformningen af skorstene til apparater med piller, som udføres ved hjælp af specifik software, er det muligt at benytte 0 Pascal som referencetryk.

2.3.5 Montering af beklædning

- i** De detaljerede oplysninger vedrørende montering af beklædningen på apparatets hoveddel fremgår af sættet (se eksemplet i figuren ved siden af).

- !** ADVARSEL: Montering af apparatet må kun udføres af specialuddannet personale.

- !** ADVARSEL: Bær arbejdshandsker af hensyn til sikkerheden.

- i** Gem brugsanvisningen og den tilhørende Check List til senere brug efter montering af beklædningen.



2.3.6 Tilslutning af strøm

Skal udføres efter montering af beklædningen.

- !** ADVARSEL: Slut kun strøm til apparatet, når beklædningen er færdigmonteret.

Sæt stikket i en vægmonteret stikkontakt.

- i** Tryk kun på hovedafbryderen, hvis apparatet skal tændes. Herved klargøres apparatet til tænding. Tændingen sker på baggrund af den valgte funktionsmåde (se afsnit 3.3.1) og eventuelt på baggrund af den udførte programmering (se afsnit 3.3.3 og 3.3.4).

- i** Kontrollér, at brændselsmængden i tanken er tilstrækkelig i forhold til den ønskede funktionsperiode.

2.3.7 Placering af sensor for omgivelsestemperatur

Skal udføres efter montering af beklædningen.

Placér sensoren for rumtemperatur på et sted i lokalet, hvor der kan registreres en gennemsnitstemperatur (det frarådes at placere sensoren i nærheden af vinduer eller døre for at undgå forkerte temperaturregistreringer pga. af evt. træk).

- i** Korrekt placering af sensoren for rumtemperatur garanterer en korrekt funktion i apparatet.

3 BRUG

3.1 Tjekliste og oplysninger vedrørende tænding første gang

Gør følgende inden tænding første gang:

- Fjern etiketten fra glasset, og fjern eventuelle rester af klæbemiddel.
- Kontrollér, at alle de fastlagte sikkerhedsbetingelser er opfyldt (se afsnit 1.5 og 1.6).
- Kontrollér, at forsyningsspændingen er den foreskrevne på 230 V~ 50 Hz, og tilslut strømmen. Indstil herefter hovedafbryderen på apparatets bageste panel i position "tændt".
- Kontrollér, at kontrolpanelets display er tændt og angiver, at der er sluttet strøm til apparatet.
- Kontrollér, at brændselsmængden i tanken er tilstrækkelig i forhold til den ønskede funktionsperiode.

i Brændslets kvalitet og beskaffenhed **SKAL** være i overensstemmelse med angivelserne i afsnit 1.4.

! ADVARSEL: Børn skal være under opsyn af en voksen for at forhindre dem fra at røre apparatets varme dele, eller ændre dets funktion.

i Apparatets metalkonstruktion er malet med specialmaling, der tåler høje temperaturer, og de første gange den opvarmes gør den mere stabil og varmefast. I løbet af denne kemiske omdannelse afgiver malingen lugt. Det er derfor nødvendigt at udlufte rummet tilstrækkeligt under denne proces for at undgå ubehag. Apparatet afgiver ikke lugte efterfølgende og kan anvendes normalt.

3.2 Påfyldning af piller

Åbn låget til tanken til brændsel (piller) i toppen af ovnen og fyld op med $6 \pm 1,0$ mm piller med en længde på $31,5 \leq L \leq 40,0$ mm (EN 14961-2 – Kategori A1).

! ADVARSEL: Fjern **ALDRIG** beskyttelsesristen, der er monteret i tanken.

! ADVARSEL: Piller, der uforvarende falder ud af beholderen under påfyldningen, kan komme i kontakt med meget varme komponenter på apparatet, hvilket medfører risiko for brand. Det er derfor nødvendigt at bruge en egnet fejebakke/øse også for ikke at tyngde med vægten af pillesækken på apparatet og/eller for at sækken ikke kommer i kontakt med de varme overflader på apparatet.
Fjern straks piller, som eventuelt er faldet uden for beholderen inde i apparatet.



! ADVARSEL: For at sikre korrekt funktion i apparatet skal lågen altid lukkes igen efter påfyldning af brændsel.

i Kontrollér pillemængden i tanken regelmæssigt, og efterfyld i tide for at undgå, at apparatets alarm udløses som følge af mangel på brændsel. Alarmens lydsignal forbliver aktiveret, indtil brugeren har påfyldt brændsel, og det kan være til gene.

3.3 Kontrolpanel og fjernstyring




KONTROLPANEL

Ikoner på kontrolpanel

Kontrolpanelet i apparatet er udstyret med et display med lys og seks trykfølsomme ikoner som vist nedenfor:

 [i1] = [FOROEG. INDSTIL. RUMTEMP.] til venstre på kontrolpanelet.

 [i2] = [REDUKT. INDSTIL. RUMTEMP.] til venstre på kontrolpanelet.

 [i3] = [INDSMENU] til venstre på kontrolpanelet.

 [i4] = [ON/OFF] til højre på kontrolpanelet.


 [i5] = [REDUKT. INDSTIL. EFFEKT] til højre på kontrolpanelet.

 [i6] = [FOROEG INDSTIL. EFFEKT] til højre på kontrolpanelet.


Indikatorer for aktivering


Endvidere er apparatets kontrolpanel udstyret med syv ikoner på venstre side af displayet som vist nedenfor. Ved siden af ikonerne tændes de respektive indikatorer for aktivering, når apparatet er i gang.


 ikon for aktivering af kronotermostat.

 ikon for tændelement.

 ikon for snegl.

 ikon for røgudsuger.

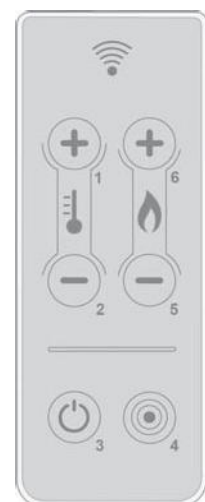
 ikon for ventilator.

 ikke anvendt ikon.

 ikon for alarmer.

Taster på fjernstyring

- Taster 1 og 2: [+] [-] for at indstille rumtemperaturen manuelt (tryk på henholdsvis tasten [+] og [-] for at øge eller reducere), de har samme funktioner som ikonerne [i1] og [i2] på kontrolpanelet, når rumtemperaturen er vist.
- Taster 6 og 5: [+] [-] for at indstille driftseffekten manuelt (tryk på henholdsvis tasten [+] og [-] for at øge eller reducere), de har samme funktioner som ikonerne [i5] og [i6] på kontrolpanelet, når driftseffekten er vist.
- Tast 3: [ON/OFF] for at tænde og slukke apparatet, har samme funktioner som ikon [i4] på kontrolpanelet.
- Tast 4: Jolly (aktiverer displayet).



FJERNSTYRING

3.3.1 Tænding

i **Kontrollér inden tænding af apparatet, at de indvendige bevægelige dele i forbrændingskammeret er placeret korrekt.**

Rengør eventuelt det keramiske glas i lågen inden tænding af apparatet (se afsnit 4.1.2). Fjern eventuelle rester fra den tidligere forbrænding, rengør forbrændingskammeret, og tøm askeskuffen (se afsnit 4.1.3).

Fjern eventuelle pillerester eller ophobning af savsmuld fra pillerne fra tanken, hvis apparatet ikke har været anvendt i længere tid, idet dette brændsel kan have mistet den oprindelige karakteristisk, og for at sikre en god forbrænding.

! **ADVARSEL: Dette skal ske ved hjælp af en passende askesuger.**
Fjern under ingen omstændigheder beskyttelsesristen i tanken med piller - heller ikke midlertidigt!

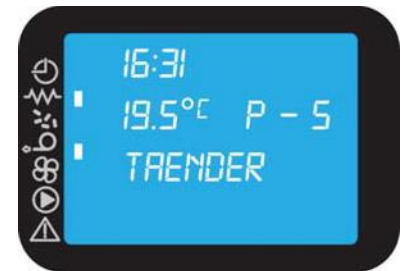
Start apparatet ved at indstille hovedafbryderen bag på apparatet til "1". Aktiveringen bekræftes med tænding af kontrolpanelet, der indstilles på hovedskærbilledet (teksten [SLUKKET] på displayet).

På displayet vises klokkeslæt, rumtemperatur, den indstillede driftseffekt og apparatets driftsstatus.



i I forbindelse med tænding første gang eller efter en alarm pga. mangel på piller: Bemærk, at sneglen til forsyning af brændsel er tom. Beregn derfor et passende tidsrum til fyldning af sneglen og forsyning af brænderen. Dette sker ved at benytte funktionen [INDL. FYLDNING] i menuen.

Hold [i4] trykket nede for at tænde apparatet. Tændingen signaleres på displayet med teksten [TAENDER].



Eventuelle fejl i forbindelse med tændingen signaleres, og apparatet indstilles i alarmtilstand (se afsnit 3.3.6.).

Efter tænding af apparatet findes følgende forskellige driftstilstande: [AFVENT. FOROPV.], [FYLD PAA PILLER], [AFVENT. FLAM.] og [ILD TIL STEDE].

Når apparatet har nået en passende udvikling af forbrændingen og en tilstrækkelig opvarmning, som opretholdes i et passende tidsrum, indstilles det i den normale driftstilstand. Displayet viser teksten for statussen for [KOERSEL] og ventilatoren i luftveksleren tændes.



Med mellemrum, som reguleres af det elektroniske print, placerer apparatet sig ved funktionen "rengøring" for at holde brænderen ren og effektiv, og teksten [RENG. GNISTF.] vises på displayet.



ADVARSEL: Hvis tændingen ikke sker, indstiller apparatet sig i alarmstatussen "Manglende tænding", og på displayet vises meddelelsen [INGEN TAENDING].
Tøm brænderen fuldstændigt for brændslet fra dette forsøg, inden der atter gøres forsøg på tænding.

ADVARSEL: Det er altid nødvendigt at tømme brænderen fuldstændigt for brændsel inden der gøres forsøg på ny tænding, i flg. tilfælde:

- Efter hver mislykket tænding.
- Når slukning foretages inden tændingsfasen er gennemført.
- Ved ny tænding efter slukning på grund af manglende piller.

ADVARSEL: Af hensyn til sikkerheden må disse piller aldrig hældes tilbage i tanken.

3.3.2 Slukning

Hold [i4] trykket nede for at slukke apparatet. På displayet vises meddelelsen [AFSLUTT. RENG.].

Sneglen afbrydes.

Ventilatoren i luftveksleren og røgudsugerer forbliver tændt, indtil apparatet afkøles fuldstændigt. Efter en på forhånd indstillet periode, slukkes apparatet, hvis det forbliver koldt, og meddelelsen [SLUKKET] vises på displayet.



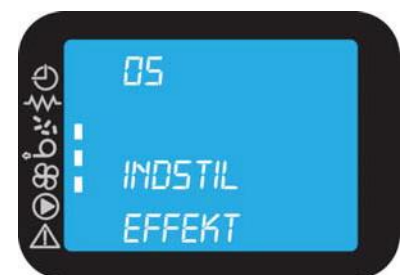
ADVARSEL: Sluk aldrig apparatet ved at frakoble strømmen, idet dette kan udgøre en fare. Dette kan skabe problemer i konstruktionen og vanskeliggøre den efterfølgende tænding.

3.3.3 Indstilling af maks. driftseffekt

Apparatet har fem driftseffekter, som styres automatisk af apparatet. Ændring af den indstillede maks. driftseffekt sker ved hjælp af ikonerne [i5] og [i6].

Tryk på [i6] på ny for at øge den indstillede effekt og [i5] for at reducere. Den indstillede effekt vises på displayet.

Vent 5 sekunder uden betjening af kontrolpanelet for at forlade settet, eller tryk på [i4]. Effekten kan indstilles i niveauer fra 2 til 5.



ADVARSEL: Sluk aldrig apparatet ved at frakoble strømmen, idet dette kan udgøre en fare. Dette kan skabe problemer i konstruktionen og vanskeliggøre den efterfølgende tænding.

3.3.4 Indstilling af rumtemperatur

Ændring af den indstillede rumtemperatur fra hovedskærbilledet sker ved blot at trykke på [i1] og [i2].

Displayet viser den indstillede rumtemperatur [INDST. OMG.TEMP.].

Det er muligt at ændre værdien ved hjælp af ikonerne [i2] (reducér) og [i1] (forøg). Værdien gemmes efter ca. 5 sekunder, og displayet vender tilbage til hovedskærbilledet, eller forlad ved at trykke på [i4].



Når rumtemperaturen har nået den indstillede værdi, indstilles apparatets effekt automatisk til min. værdien. På disse betingelser viser displayet meddelelsen [KOERSEL MODULER.].

Hvis rumtemperaturen falder til under den indstillede temperatur, vender apparatet tilbage til den effekt, som var indstillet tidligere.



MANUEL FUNKTION:

Hvis rumtemperaturen indstilles til over 40 °C vises meddelelsen [man] på displayet. Apparatet bringer sig i manuel tilstand og opretholder den indstillede driftseffekt uden at bringe sig på minimum uanset rumtemperaturen.

TERMOSTATSTYRET FUNKTION:

Når rumtemperaturen indstilles til under 6 °C, viser displayet teksten [term]. Apparatet indstiller sig i den termostatstyrede funktion. Denne funktion gør det muligt for apparatet at tænde og slukke ved hjælp af en ekstern termostat eller afbryder, som er sluttet til klemmen på apparatets elektroniske print (se afsnit 5.2).

Efter aktivering af den termostatstyrede funktion er det muligt at kontrollere, om den eksterne termostat anmoder om tænding, ved at hjælp af indikatoren for aktivering øverst til venstre på displayet.



STANDBY:

Standby funktionen slukker apparatet, hvis rumtemperaturen i mere end 3 minutter er 3 °C højere end den indstillede temperatur. På displayet vises teksten [AFVENT. NY TAEND.] (afventning af ny tænding).

I denne fase standser apparatet sneglen. Ventilatoren i luftveksleren og røgudsugerens forbliver tændt, indtil apparatet er afkølet. Efter afkølingen tændes apparatet igen, når rumtemperaturen falder til under 1 °C i forhold til den indstillede temperatur.



ADVARSEL: Sluk aldrig apparatet ved at frakoble strømmen, idet dette kan udgøre en fare. Dette kan skabe problemer i konstruktionen og vanskeliggøre den efterfølgende tænding.

3.3.5 Menu

Tryk på [i3] for at få adgang til menuen. På displayet vises teksten [MENU 01 INDSTIL KANAL].

Menuen er underinddelt i flere emner og niveauer i undermenuer, som gør det muligt at få adgang til indstillingerne og programmeringen af apparatet.

Tryk på [i5] eller [i6] for at bladre i menuerne og undermenuerne.

Tryk på [i3] for at bekræfte valget af den ønskede menu, og tryk herefter på [i1] eller [i2] for at ændre værdierne.

Tryk på [i4] for at forlade og vende tilbage til det foregående skærbillede.

Menu 01 – INDSTIL KANAL:

Bekræft valget af menu med [i3].

Indstiller funktionen i luftkanalerne: kanalfunktion, rumtemperatur og procentsats for ventilatorenes rotationshastighed.

Tryk på [i4] for at forlade og vende tilbage til det foregående skærbillede.

**Undermenu 1 – 1:**

Apparatet har to kontakter på bagsiden, som ved fjernelse af den elektriske jumperforbindelse kan forbindes til en termostat eller en sensor og styre funktionen i luftkanalernes ventilatorer. Den venstre kontakt benyttes til den venstre ventilator og den højre kontakt til den højre ventilator.

Undermenuen 1 – 1 viser statussen for kanalernes kontakter: Hvis der er tilsluttet en termostat, viser teksten [TON], at kontakten er lukket, og [TOF] at kontakten er åben. Hvis der er tilsluttet en sensor, vises den temperatur, som aflæses af sonden.

**Undermenu 1 – 2 FUNKTION KANAL VE:**

Indstiller funktionsmåden for ventilatoren i den venstre kanal, når den temperatur, som er indstillet af termostaten eller den tilsluttede rumsensor nås. I funktionen [Auto] indstiller den venstre ventilator sig ved min. hastighed, og i funktionen [Eco] slukkes den.

**Undermenu 1 – 3 INDS OMG KANAL VE:**

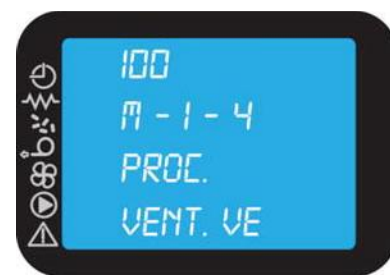
Fra fabrikken er der indstillet aflæsning fra en termostat, som vises med teksten [Term] øverst på displayet.

Hvis der er tilsluttet en sensor i stedet for termostaten, er det muligt at indstille temperaturen i venstre kanal ved hjælp af ikonerne [i1] eller [i2].



Undermenu 1 – 4 PROC. VENT. VE:

Gør det muligt at indstille procentsatsen for rotationshastigheden i den venstre ventilator til apparatets maks. effekt, indstillingen fra fabrikken er 100 %.

**Undermenu 1 – 5 FUNKTION KANAL HO:**

Indstiller funktionsmåden for ventilatoren i den højre kanal, når den temperatur, som er indstillet af termostaten eller den tilsluttede rumsensor nås. I funktionen [Auto] indstiller ventilatoren sig ved min. hastighed, og i funktionen [Eco] slukkes den.

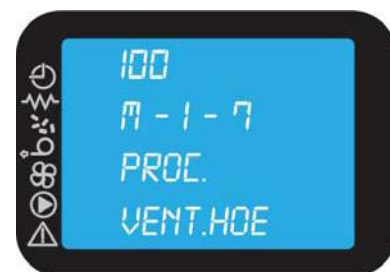
**Undermenu 1 – 6 INDS OMG KANAL HO:**

Fra fabrikken er der indstillet aflæsning fra en termostat, som vises med teksten [Term] øverst på displayet.

Hvis der er tilsluttet en sensor i stedet for termostaten, er det muligt at indstille temperaturen i højre kanal ved hjælp af ikonerne [i1] eller [i2].

**Undermenu 1 – 7 PROC. VENT. HO:**

Gør det muligt at indstille procentsatsen for rotationshastigheden i den højre ventilator til apparatets maks. effekt, indstillingen fra fabrikken er 100 %.



Menu 02 – INDSTIL UR:

Bekræft valget af menu med [i3].

Indstiller dato og klokkeslæt. Tryk på [i3] for at komme ind i menuen. Vælg den ønskede ugedag ved at trykke på [i1] eller [i2], og bekræft ved at trykke på [i3]. Herefter indstilles timetal, minuttal, dag i måneden, måneden og året ved hjælp af [i1] eller [i2]. Bekræft ved at trykke på [i4].

**Menu 03 – INDSTIL KRONOT.:**

Bekræft valget af menu med [i3].

Gør det muligt at programmere alle funktioner i kronotermostaten. Tryk på [i3] for at komme ind i menuen, og tryk herefter på [i5] eller [i6] for at vælge den ønskede undermenu. Bekræft med [i3].

Tryk på [i4] for at forlade og vende tilbage til det foregående skærmbillede.

**Undermenu 3 – 1 AKTIVER KRONOT.:**

Bekræft valget af menu med [i3].

Gør det muligt at aktivere eller frakoble kronotermostaten. Tryk på [i1] for at aktivere "on", [i2] for at frakoble "off", og bekræft med [i4]. Aktiveringen af kronotermostaten bekræftes med tænding af indikatoren for ikonet for aktivering af kronotermostaten, hvis mindst et af de tre programmer (dagsprogram, ugeprogram eller weekendprogram), der beskrives i det følgende, er aktiveret.

**Undermenu 3 – 2 PROGRAM DAG:**

Bekræft valget af menu med [i3].

Aktiverer og ændrer kronotermostatens dagsprogram, som gør det muligt at tænde og slukke op til to gange om dagen. Tryk på [i1] for at aktivere "on" eller [i2] for at frakoble "off", tryk på [i5] for at bekræfte og skifte til det næste skærmbillede, tryk på [i4] for at forlade.

Den aktiverede programmering gælder automatisk i hele ugen.



Apparatet har to dagsprogrammer, som gør det muligt at tænde og slukke to gange om dagen.

For hvert programmeret tidsinterval er det endvidere muligt at indstille maks. driftseffekten og den ønskede rumtemperatur.

- **Start 1 dag**

Tryk på [i1] eller [i2] for at indstille klokkeslættet for den første tænding (start 1) af apparatet. Den første tænding ignoreres ved at indstille klokkeslættet til "OFF". Tryk på [i5] for at bekræfte og skifte til det næste skærmbillede.

- **Stop 1 dag**

Tryk på [i1] eller [i2] for at indstille klokkeslættet for den første slukning (stop 1) af apparatet. Den første slukning ignoreres ved at indstille klokkeslættet til "OFF". Tryk på [i5] for at bekræfte og skifte til det næste skærmbillede.

- **Effekt 1 dag**

Tryk på [i1] eller [i2] for at indstille maks. driftseffekten i det første programmerede tidsinterval i apparatet. Tryk på [i5] for at bekræfte og skifte til det næste skærmbillede.

- **Indst. 1 dag**

Tryk på [i1] eller [i2] for at indstille rumtemperaturen i det første programmerede tidsinterval i apparatet. Tryk på [i5] for at bekræfte og skifte til det næste skærmbillede.

- **Start 2 dag**

Tryk på [i1] eller [i2] for at indstille klokkeslættet for den anden tænding (start 2) af apparatet. Den anden tænding ignoreres ved at indstille klokkeslættet til "OFF". Tryk på [i5] for at bekræfte og skifte til det næste skærmbillede.

- **Stop 2 dag**

Tryk på [i1] eller [i2] for at indstille klokkeslættet for den anden slukning (stop 2) af apparatet. Den anden slukning ignoreres ved at indstille klokkeslættet til "OFF". Tryk på [i5] for at bekræfte og skifte til det næste skærmbillede.

- **Effekt 2 dag**

Tryk på [i1] eller [i2] for at indstille maks. driftseffekten i det første programmerede tidsinterval i apparatet. Tryk på [i5] for at bekræfte og skifte til det næste skærmbillede.

- **Indst. 2 dag**

Tryk på [i1] eller [i2] for at indstille rumtemperaturen i det første programmerede tidsinterval i apparatet. Tryk på [i5] for at bekræfte og skifte til det næste skærmbillede.

Aktiveringen af dagsprogrammet bekræftes ved tænding af den respektive indikator for aktivering øverst på displayet.

Tænding af apparatet ved hjælp af dagsprogrammet sker kun, hvis undermenuen [AKTIVER KRONOT.] (M – 3 – 1 – 1) og undermenuen [KRONOT. DAG] (M – 3 – 2 – 1) er aktiveret.



Undermenu 3 – 3 PROGRAM UGE:

Bekræft valget af menu med [i3].

Aktiverer og ændrer kronotermostatens ugeprogram, som gør det muligt at tænde og slukke op til fire gange om dagen. Tryk på [i1] for at aktivere "on" eller [i2] for at frakoble "off", tryk på [i5] for at bekræfte og skifte til det næste skærmbillede.



Apparatet har fire ugeprogrammer, som gør det muligt at tænde og slukke fire gange om dagen. For hvert programmeret tidsinterval er det endvidere muligt at indstille maks. driftseffekten og den ønskede rumtemperatur.

program 1	program 2	program 3	program 4
Start prog 1	Start prog 2	Start prog 3	Start prog 4
Stop prog 1	Stop prog 2	Stop prog 3	Stop prog 4
Effekt 1 UGE	Effekt 2 UGE	Effekt 3 UGE	Effekt 4 UGE
Indst. 1 UGE	Indst. 2 UGE	Indst. 3 UGE	Indst. 4 UGE
Mandag prog 1	Mandag prog 2	Mandag prog 3	Mandag prog 4
Tirsdag prog 1	Tirsdag prog 2	Tirsdag prog 3	Tirsdag prog 4
Onsdag prog 1	Onsdag prog 2	Onsdag prog 3	Onsdag prog 4
Torsdag prog 1	Torsdag prog 2	Torsdag prog 3	Torsdag prog 4
Fredag prog 1	Fredag prog 2	Fredag prog 3	Fredag prog 4
Loerdag prog 1	Loerdag prog 2	Loerdag prog 3	Loerdag prog 4
Soendag prog 1	Soendag prog 2	Soendag prog 3	Soendag prog 4
<i>program 2 ff.</i>	<i>program 3 ff.</i>	<i>program 4 ff.</i>	<i>program 1 ff.</i>

- **Start program 1 / 2 / 3 / 4**

Tryk på [i1] eller [i2] for at indstille klokkeslættet for den første/anden/tredje/fjerde tænding (start prog 1/2/3/4) af apparatet. Den første/anden/tredje/fjerde tænding ignoreres ved at indstille klokkeslættet til "OFF". Tryk på [i5] for at bekræfte og skifte til det næste skærmbillede.

- **Stop program 1 / 2 / 3 / 4**

Tryk på [i1] eller [i2] for at indstille klokkeslættet for den første/anden/tredje/fjerde slukning (stop prog 1/2/3/4) af apparatet. Den første/anden/tredje/fjerde slukning ignoreres ved at indstille klokkeslættet til "OFF". Tryk på [i5] for at bekræfte og skifte til det næste skærmbillede.

- **Effekt 1 / 2 / 3 / 4 UGE**

Tryk på [i1] eller [i2] for at indstille maks. driftseffekten i det programmerede tidsinterval i apparatet. Tryk på [i5] for at bekræfte og skifte til det næste skærmbillede.

- **Indst. 1 / 2 / 3 / 4 UGE**

Tryk på [i1] eller [i2] for at indstille rumtemperaturen i det programmerede tidsinterval i apparatet. Tryk på [i5] for at bekræfte og skifte til det næste skærmbillede.

- **Mandag prog 1 / 2 / 3 / 4**

Tryk på [i1] "ON" for at aktivere dette program mandag. Tryk på [i2] "OFF" for at frakoble det. Tryk på [i5] for at bekræfte og skifte til det næste skærmbillede.

- **Tirsdag prog 1 / 2 / 3 / 4**

Tryk på [i1] "ON" for at aktivere dette program tirsdag. Tryk på [i2] "OFF" for at frakoble det. Tryk på [i5] for at bekræfte og skifte til det næste skærmbillede.

- **Onsdag prog 1 / 2 / 3 / 4**

Tryk på [i1] "ON" for at aktivere dette program onsdag. Tryk på [i2] "OFF" for at frakoble det. Tryk på [i5] for at bekræfte og skifte til det næste skærmbillede.

- **Torsdag prog 1 / 2 / 3 / 4**

Tryk på [i1] "ON" for at aktivere dette program torsdag. Tryk på [i2] "OFF" for at frakoble det. Tryk på [i5] for at bekræfte og skifte til det næste skærmbillede.

- **Fredag prog 1 / 2 / 3 / 4**

Tryk på [i1] "ON" for at aktivere dette program fredag. Tryk på [i2] "OFF" for at frakoble det. Tryk på [i5] for at bekræfte og skifte til det næste skærmbillede.

- **Loerdag prog 1 / 2 / 3 / 4**

Tryk på [i1] "ON" for at aktivere dette program lørdag. Tryk på [i2] "OFF" for at frakoble det. Tryk på [i5] for at bekræfte og skifte til det næste skærmbillede.

- **Soendag prog 1 / 2 / 3 / 4**

Tryk på [i1] "ON" for at aktivere dette program søndag. Tryk på [i2] "OFF" for at frakoble det. Tryk på [i5] for at bekræfte og skifte til det næste skærmbillede.

Aktiveringen af ugeprogrammet bekræftes ved tænding af den respektive indikator for aktivering øverst på displayet.

Tænding af apparatet ved hjælp af ugeprogrammet sker kun, hvis undermenuen [AKTIVER KRONOT.] (M – 3 – 1 – 1) og undermenuen [KRONOT. UGE] (M – 3 – 3 – 1) er aktiveret.



Undermenu 3 – 4 PROGRAM WEEKEND (weekend):

Bekræft valget af menu med [i3].

Aktiverer og ændrer kronotermostatens weekendprogram (lørdag og søndag), som gør det muligt at tænde og slukke op til to gange om dagen. Tryk på [i1] for at aktivere "on" eller [i2] for at frakoble "off", tryk på [i5] for at bekræfte og skifte til det næste skærm billede.

Den aktiverede programmering gælder automatisk lørdag og søndag.



Apparatet har to weekendprogrammer, som gør det muligt at tænde og slukke to gange om dagen.

For hvert programmeret tidsinterval er det endvidere muligt at indstille maks. driftseffekten og den ønskede rumtemperatur.

- **Start 1 WEEKEND**

Tryk på [i1] eller [i2] for at indstille klokkeslættet for den første tænding (start 1) af apparatet. Den første tænding ignoreres ved at indstille klokkeslættet til "OFF". Tryk på [i5] for at bekræfte og skifte til det næste skærm billede.

- **Stop 1 WEEKEND**

Tryk på [i1] eller [i2] for at indstille klokkeslættet for den første slukning (stop 1) af apparatet. Den første slukning ignoreres ved at indstille klokkeslættet til "OFF". Tryk på [i5] for at bekræfte og skifte til det næste skærm billede.

- **Effekt 1 WEEKEND**

Tryk på [i1] eller [i2] for at indstille maks. driftseffekten i det første programmerede tidsinterval i apparatet. Tryk på [i5] for at bekræfte og skifte til det næste skærm billede.

- **Indst. 1 WEEKEND**

Tryk på [i1] eller [i2] for at indstille rumtemperaturen i det første programmerede tidsinterval i apparatet. Tryk på [i5] for at bekræfte og skifte til det næste skærm billede.

- **Start 2 WEEKEND**

Tryk på [i1] eller [i2] for at indstille klokkeslættet for den anden tænding (start 2) af apparatet. Den anden tænding ignoreres ved at indstille klokkeslættet til "OFF". Tryk på [i5] for at bekræfte og skifte til det næste skærm billede.

- **Stop 2 WEEKEND**

Tryk på [i1] eller [i2] for at indstille klokkeslættet for den anden slukning (stop 2) af apparatet. Den anden slukning ignoreres ved at indstille klokkeslættet til "OFF". Tryk på [i5] for at bekræfte og skifte til det næste skærm billede.

- **Effekt 2 WEEKEND**

Tryk på [i1] eller [i2] for at indstille maks. driftseffekten i det andet programmerede tidsinterval i apparatet. Tryk på [i5] for at bekræfte og skifte til det næste skærm billede.

- **Indst. 2 WEEKEND**

Tryk på [i1] eller [i2] for at indstille rumtemperaturen i det andet programmerede tidsinterval i apparatet. Tryk på [i5] for at bekræfte og skifte til det næste skærm billede.

Aktiveringen af weekendprogrammet bekræftes ved tænding af den respektive indikator for aktivering øverst på displayet.

Tænding af apparatet ved hjælp af weekendprogrammet sker kun, hvis undermenuen [AKTIVER KRONOT.] (M – 3 – 1 – 1) og undermenuen [KRONOT. WEEKEND] (M – 3 – 4 – 1) er aktiveret.



Menu 04 – VAELG SPROG:

Bekræft valget af menu med [i3].

Gør det muligt at vælge sproget blandt de disponible, bladre i sprogene med [i1] eller [i2]. Tryk på [i4] for at bekræfte og vende tilbage til det foregående skærbillede.

**Menu 05 – FUNKTION STANDBY:**

Bekræft valget af menu med [i3].

Gør det muligt at frakoble standby funktionen. Tryk på [i1] eller [i2] for at aktivere eller frakoble. Tryk på [i4] for at bekræfte og vende tilbage til det foregående skærbillede.

**Menu 06 – FUNKTION SUMMER:**

Bekræft valget af menu med [i3].

Gør det muligt at aktivere eller frakoble summeren i forbindelse med alarmstatusserne. Tryk på [i1] eller [i2] for at aktivere eller frakoble. Tryk på [i4] for at forlade og vende tilbage til det foregående skærbillede.

**Menu 07 – INDL. FYLDNING:**

Bekræft valget af menu med [i3].

Denne funktion, som kun er tilgængelig, når apparatet er [SLUKKET], gør det muligt at fylde sneglen inden første start, når brændselskammeret er tomt eller efter en alarm pga. mangel på piller.

Vælg menu 07, og tryk på [i1]. Herefter aktiveres sneglen og forbliver i gang, indtil det tidsrum, som er angivet på displayet, er udløbet, eller indtil der trykkes på [i4].

**Menu 08 – STATUS BRAE.OVN:**

Denne funktion benyttes af installatører eller kvalificeret personale og gør det muligt at vise statussen for en række variabler, mens apparatet er i gang.



Menu 09 – TYPE PILLER:

Bekræft valget af menu med [i3].

Denne funktion gør det muligt at vise og ændre parametrene for forbrænding vedrørende fyldning af piller.



Kontrollér i forbindelse med tænding første gang, at forbrændingen opfylder følgende krav i et tidsrum på min. 6 timer:

- Der må ikke være en tendens til ophobning af brændsel i brænderen som følge af for meget brændsel eller utilstrækkeligt træk.
- Der må ikke være en tendens til slukning af flammen som følge af mangel på brændsel eller for kraftigt træk.

Eftersom apparatets korrekte funktion afhænger af driftsbetingelserne i omgivelserne og først og fremmest af trækket, koblingen med skorstenen og den anvendte pilletype, kan det være nødvendigt at vælge et andet parametersæt end det, der er indstillet fra fabrikken, såfremt en af de ovennævnte tendenser opstår, og der er vished for, at apparatet er rent (se afsnit 4.1.3, 4.2.1 og eventuelt også 4.2.2).

Der findes 19 parametre, som er grupperet på baggrund af pillernes densitet samt specifikke vægt.

Vælg den bedst egnede parameterværdi, der sikrer en god forbrænding, ved at tage højde for følgende:

- Vælg en lavere parameterværdi end den aktuelle, hvis der er en tendens til ophobning af piller i brænderen. Kontrollér forbrændingen i min. 1 time, og reducer eventuelt den valgte parameterværdi, indtil de ovennævnte krav vedrørende forbrænding er opnået.
- Vælg en højere parameterværdi end den aktuelle, hvis der er en tendens til slukning af flammen. Kontrollér forbrændingen i min. 1 time, og øg eventuelt den valgte parameterværdi, indtil de ovennævnte krav vedrørende forbrænding er opnået.

Ved at trykke på [i1] eller [i2] ændres procentsatsen for fyldning af piller med en værdi på maks. +9 og min. -9. Hver udført variation ændrer fyldningen af piller ved alle fem effektive niveauer i apparatet. (Fabrikparameter = 0)



ADVARSEL: Det anbefales at kalibrere forbrændingen korrekt, idet slukningen af flammen i nogle tilfælde kan medføre destillation af de ikke afbrændte piller i brænderen og risiko for en eksplosionsagtig brand i forbrændingskammeret.

Oversigtstabel over parametre

Parametre, der skal indstilles ved tendens til SLUKNING AF FLAMME

-9	-8	-7	-6	-5	-4	-3	-2	-1	0	1	2	3	4	5	6	7	8	9
----	----	----	----	----	----	----	----	----	---	---	---	---	---	---	---	---	---	---

Parametre, der skal indstilles ved tendens til OPHOBNING AF PILLER

Menu 10 – PROC. OMG.VENT.:

Bekræft valget af menu med [i3].

Gør det muligt at indstille procentsatsen for rotationshastigheden i ventilatoren for rumtemperatur til apparatets maks. driftseffekt, indstillingen fra fabrikken er 100 %. Tryk på [i1] eller [i2] for at ændre procentsatsen. Tryk på [i4] for at bekræfte og vende tilbage til det foregående skærbillede.



Menu 11 – FORSINK. TAENDING:

Bekræft valget af menu med [i3].

Denne funktion, som kun er tilgængelig, når apparatet er [SLUKKET], gør det muligt at programmere en forsinket tænding.

Tryk på [i1] eller [i2] for at indstille klokkeslættet for den forsinkede tænding. Tryk på [i4] for at bekræfte og vende tilbage til det foregående skærmbillede.

**Menu 12 – FORSINK. SLUKNING:**

Bekræft valget af menu med [i3].

Denne funktion, som kun er tilgængelig, når apparatet er i [KOERSEL], gør det muligt at programmere en forsinket slukning.

Tryk på [i1] eller [i2] for at indstille klokkeslættet for den forsinkede slukning. Tryk på [i4] for at bekræfte og vende tilbage til det foregående skærmbillede.

**Menu 13 – TEKNISK KALIBR.:**

ADVARSEL: Adgang til denne menu kræver indsættelse af en adgangsnøgle og må kun opnås af installatører eller kvalificeret personale, idet de anførte parametre kan gøre produktet uegnet til den aktuelle brug, hvis de ændres.

**Menu 14 – SOFT MODE:**

Bekræft valget af menu med [i3].

Hvis denne funktion er aktiveret, frakobles funktionen i luftventilatorerne, når apparatet fungerer ved min. effekt.

Tryk på [i1] eller [i2] for at aktivere eller frakoble. Tryk på [i4] for at bekræfte og vende tilbage til det foregående skærmbillede.

Aktiveringen af SOFT MODE bekræftes ved tænding af den respektive indikator for aktivering øverst på displayet.



Menu 15 – BAGGR. BELYSN.:

Bekræft valget af menu med [i3].

Denne funktion gør det muligt at ændre displayets baggrundsbelysning.

Indstil til [Off], hvis baggrundsbelysningen altid skal være tændt med maks. lysstyrke.

Indstil til [Mas], hvis der skal være maks. lysstyrke med slukning af baggrundsbelysningen efter 30 sekunder.

Indstil til [Med], hvis der skal være moderat lysstyrke med slukning af baggrundsbelysningen efter 30 sekunder.

Indstil til [Min], hvis der skal være min. lysstyrke med slukning af baggrundsbelysningen efter 30 sekunder.

Tryk på [i1] eller [i2] for at ændre baggrundsbelysningen. Tryk på [i4] for at bekræfte og vende tilbage til det foregående skærmbillede.



3.3.6 Alarmsignaler



BEMÆRK: Fjern altid den overskydende brændsel i brænderen, inden der indstilles til en ny tænding, hvis en alarm fremprovokerer slukning af apparatet.

Hvis der opstår en funktionsfejl, udløses apparatet og signalerer fejlen ved at tænde indikatoren for alarmikonet på displayet og udsendelse af lydsignaler.



Enhver alarm medfører øjeblikkelig afbrydelse af apparatet.

Alarmstatussen nås efter 30 sekunder, med undtagelse af alarmerne for STROEMAFBR., og kan nulstilles ved at holde [i4] trykket nede i længere tid. Hver gang en alarm nulstilles, indledes af sikkerhedsårsager en fase for slukning af apparatet. Indikatoren for alarmikonet er tændt på displayet under hele alarmfasen, og summeren skiftevis tændes og slukkes, hvis den er aktiveret. Hvis alarmerne ikke tilbagestilles, indleder apparatet under alle omstændigheder slukningen og viser hele tiden alarmmeddelelsen på displayet.



ADVARSEL: Efter hver alarmepisode er det altid nødvendigt at afvente, at apparatet afkøler fuldstændigt. Herefter kan apparatet frakobles ved at indstille afbryderen på bagsiden til "0" og frakoble stikket, hvis det er nødvendigt at udføre vedligeholdelse. Efter udførelse af anvisningerne for de pågældende afhjælpninger, kan apparatet genstartes ved at indstille afbryderen på bagsiden til "1" og vente, indtil apparatet er vendt tilbage til statussen [SLUKKET].

Hver alarmbetingelse kan skyldes en fejl i apparatet. Hvis apparatet ikke genstarter korrekt efter udførelse af anvisningerne for de pågældende afhjælpninger, kan det i dette tilfælde være nødvendigt at kontakte en kvalificeret tekniker med henblik på afhjælpning og undersøgelse af årsagerne til udløsning af alarmerne.

ALARM STROEMAFBRYD.

Der kan opstå strømafbrydelse under apparatets drift. Hvis strømafbrydelsen varede mindre end 30 sekunder, genstarter apparatet i KOERSEL, når det genstartes. I modsat fald udløses alarmerne.

På displayet vises den respektive meddelelse, og apparatet indstiller sig i alarmstatussen og indleder slukningen.

ALARM PÅ SENSOR FOR RØGTEMPERATUR:

Dette sker, når sensoren for røgtemperatur er ødelagt.

På displayet vises den respektive meddelelse, og apparatet indstiller sig i alarmstatussen og indleder slukningen.

*Afhjælpning: Kontakt en kvalificeret tekniker med henblik på tilbagestilling og undersøgelse af årsagerne til udløsning af alarmerne.

ALARM VARM ROEG (overophedning af røg):

Signalerer, at røgtemperaturen ved forbrændingen er for høj. Dette kan skyldes:

- Manglende periodisk vedligeholdelse (rengøring) af apparatet
- Forkert kalibrering af forbrændingen.

På displayet vises den respektive meddelelse, og apparatet indstiller sig i alarmstatussen og indleder slukningen.

Afhjælpning: I det første tilfælde er det nødvendigt at sørge for regelmæssig vedligeholdelse, i det andet tilfælde er det nødvendigt at kontakte en kvalificeret tekniker, som ændrer forbrændingsparametrene

ALARM FEJL I ROEGSUG (fejl i røgudsuger):

Sker hvis der opstår en fejl i røgudsugeren.

På displayet vises den respektive meddelelse, og apparatet indstiller sig i alarmstatussen og indleder slukningen.

ALARM INGEN TAENDING (ingen tænding):

Den opstår, når tændingen mislykkes.

På displayet vises den respektive meddelelse, og apparatet indstiller sig i alarmstatussen og indleder slukningen.

Afhjælpning: Kontrollér, at brænderen og den underliggende del er rene (se afsnit 4.1.3).

Det er altid nødvendigt at tømme brænderen fuldstændigt for brændsel.

ALARM INGEN PILLER:

Brændslen i kammeret er brugt.

Afhjælpning: Det er altid nødvendigt at tømme brænderen fuldstændigt for brændsel, når apparatet er slukket og afkølet.

ADVARSEL: Inden genstart af apparatet er det nødvendigt at fylde brændselskammeret og aktivere funktionen [INDL. FYLDNING] i menuen.

ADVARSEL: Korrigér og øg parameterværdien for kalibrering ved hjælp af menu 09 – TYPE PILLER, hvis forbrændingen har en tendens til slukning.

ALARM FOR TERMOSTAT:

Den opstår, når sikkerhedstermostaten registrerer en temperatur over udløsningstærsklen. Termostaten udløses og slukker sneglen, idet den er serieforbundet med termostatsens forsyning, og apparatet signalerer alarmer.

På displayet vises den respektive meddelelse, og apparatet indstiller sig i alarmstatussen og indleder slukningen.

Afhjælpning: Gør følgende efter slukning af apparatet:

- Indstil hovedafbryderen bag på apparatet til "0".
- Tilbagestil termostaten, der er placeret under låget på pillemagasinet ved siden af studsene til fyldning af brændsel (løsn den sorte hætte, som dækker termostaten, tryk på knappen midt på termostaten, og fastspænd hætten på ny).

ALARM FOR TRYKAFBRYDER:

Den opstår, når den eksterne trykafbryder registrerer et overtryk i røgaftrækskanalen. Trykafbryderen udløses og slukker sneglen, idet den er serieforbundet med trykafbryderens forsyning, og apparatet signalerer alarmer.

På displayet vises den respektive meddelelse, og apparatet indstiller sig i alarmstatussen og indleder slukningen.

Afhjælpning: Hvis overtrykket er midlertidigt, genoptager apparatet den normale funktion, når overtrykket er forsvundet. Hvis overtrykket derimod er vedvarende, er det nødvendigt at kontrollere om røgaftrækket er tilstoppet.

ALARM FEJL I SNEGLTRIA:

Signalerer, at der er opstået defekter eller fejlfunktioner i strømforsyningen til sneglens motorgear.

*Afhjælpning: Kontakt en kvalificeret tekniker med henblik på tilbagestilling og undersøgelse af årsagerne til udløsning af alarmer.

ALARM SNEGL ENCODER:

Den opstår, når sneglen er blokeret.

På displayet vises den respektive meddelelse, og apparatet indstiller sig i alarmstatussen og indleder slukningen.

Afhjælpning: Hvis fejlen gentager sig ved den efterfølgende tænding, er det nødvendigt at kontakte en kvalificeret tekniker med henblik på undersøgelse af årsagerne til udløsning af alarmer.

ALARM FOR KCC:

Signalerer driftsforstyrrelser i systemet for kontrol af forbrændingen.

*Afhjælpning: Kontakt en kvalificeret tekniker med henblik på tilbagestilling og undersøgelse af årsagerne til udløsning af alarmer.


ALARM FOR UTILSTRÆKKELIG TRÆK:

Signalerer dårligt træk, som er signaleret af KCC-anordningen, og som skyldes:

- Manglende regelmæssig vedligeholdelse (rengøring) af apparatet
- Dårlig træk i skorstenen.
- Apparatets tætninger er ikke i god stand.
- Døren til forbrændingskammeret eller låget på magasinet er åben.

*Afhjælpning: Kontakt en kvalificeret tekniker med henblik på tilbagestilling og undersøgelse af årsagerne til udløsning af alarmer.

3.3.7 Signal for SERVICE

 For at sikre konstant og problemfri funktion i apparatet skal der udføres regelmæssig vedligeholdelse afhængigt af antallet af driftstimer og den afbrændte brændselsmængde. Efter 2.000 driftstimer vises teksten SERVICE på kontrolpanelet. Dette betyder, at en kvalificeret tekniker skal udføre regelmæssig vedligeholdelse.

4 VEDLIGEHOLEDSE

4.1 Vedligeholdelse efter behov

Rengøring af apparatet i forbindelse med regelmæssig vedligeholdelse er med til at fastholde det termiske udbytte og den korrekte funktion.

! ADVARSEL: Alle former for rengøring af de forskellige dele skal udføres, når apparatet er afkølet, og strømmen er frakoblet (stikket er fjernet fra stikkontakten).

4.1.1 Rengøring af display og dele af den udvendige beklædning

Rengøringen sker ved hjælp af en tør og blød klud. Brug ikke rengøringsmidler eller kemiske produkter.

4.1.2 Rengøring af keramisk glas

Skal udføres efter behov.

i Brændselskvaliteten og -typen samt brugen kan have betydning for, hvor hyppigt det keramiske glas skal rengøres.

1. For at sikre perfekt rengøring af det keramiske glas anbefales det at
2. benytte rengøringsmidlet "Glasrens" fra EASYFIRE. Sprøjt en smule på en klud, og gnid snavset bort med kluden.

i Sprøjt aldrig rengøringsmidlet "Glasrens" eller andre former for flydende rengøringsmidler direkte på det keramiske glas.

⊘ Det er FORBUDT at benytte skuresvampe eller lignende til rengøring af det keramiske glas, idet de kan gøre uoprettelig skade på glasset.

! ADVARSEL: Luk altid lågen omhyggeligt, når den har været åben i forbindelse med rengøring af det keramiske glas.



4.1.3 Vedligeholdelse efter behov (type A)

Skal udføres min. 2 gange om ugen eller hver dag afhængigt af brugsbetingelserne.

i Ved at bruge apparatet opnår brugeren selv noget erfaring mht. hyppigheden af rengøring

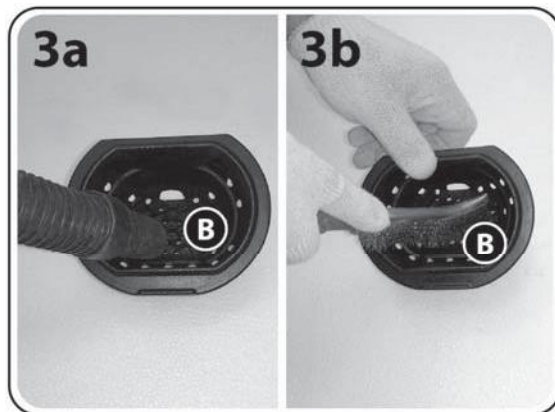
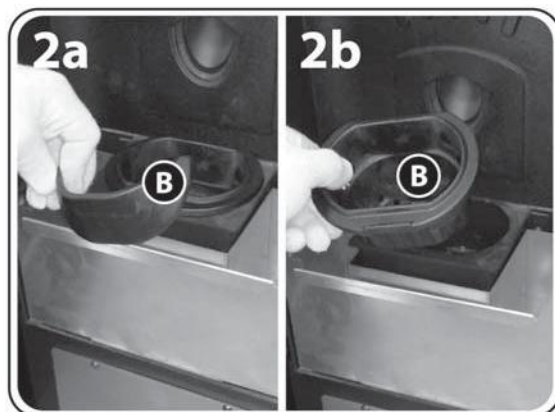
! **ADVARSEL: Alle former for rengøring af de forskellige dele skal udføres, når apparatet er afkølet, og strømmen er frakoblet (stikket er fjernet fra stikkontakten).**

Vedligeholdelsen skal udføres hyppigere, hvis antallet af driftstimer øges, og der ønskes en højere udnyttelse af pillerne.

! **ADVARSEL: Kontrollér, at asken er helt afkølet inden rengøring af apparatet. Når dette sikkerhedskrav er opfyldt, er det muligt at fjerne asken ved hjælp af en askesuger.**

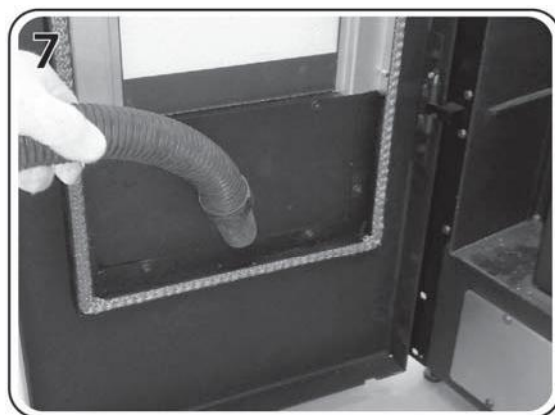
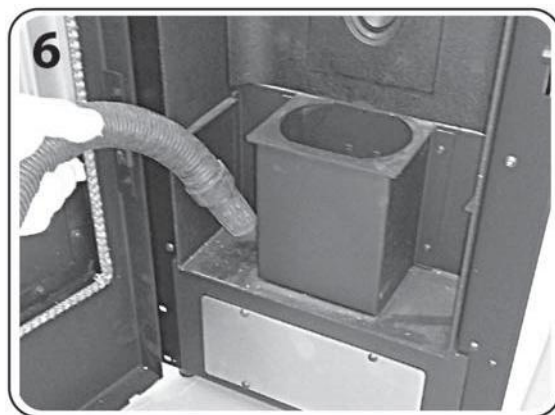
Den regelmæssige vedligeholdelse (type A) omfatter følgende indgreb:

1. Åben lågen i apparatet langsomt for at undgå, at eventuel aske hvirvles op.
- 2a. Fjern brænderen [B].
- 2b.
- 3a. Rengør brænderen [B] for aske og eventuelle aflejringer af mere kompakt aske, som kan tilstoppe kanalerne for lufttilstrømning. Benyt en støvsuger og en stålborste eller andre slibende redskaber.
- 3b.
4. Tag askeskuffen helt ud af forbrændingskammeret [H], for at tømme den.



5. Fjern al asken i forbrændingskammeret, i askefanget under brænderen og på lågen ved hjælp af en askesuger med en passende effekt (1.000-1.300 W).
6. Rengør rummet til askeskuffen grundigt for eventuelle askerester med askesugeren.
7. Støvsug lommen i lågen grundigt for eventuelle askerester.

Montér delene, som blev fjernet ved rengøringen, ved at udføre indgrebene i omvendt rækkefølge.



4.2 Regelmæssig vedligeholdelse

Den periodiske vedligeholdelse (type B og C) af apparatet er med til at fastholde det termiske udbytte og den korrekte funktion. Røgaftrækket skal kontrolleres og vedligeholdes på tilsvarende måde for ikke at eliminere den vedligeholdelse, der bliver udført på apparatet.

! **BEMÆRK:** Efter ca. 150 timers brug og forbrug af ca. 200 kg brændsel, skal man omhyggeligt kontrollere og rense røgaftrækskanalen vha. de dertil indrettede inspektionspunkter, eller hvis sådanne ikke findes, vha. afmontere de afmonterbare dele.

4.2.1 Regelmæssig vedligeholdelse (type B)

Skal udføres sammen med vedligeholdelsen efter behov (type A) efter ca. 350-400 driftstimer eller efter et forbrug på ca. 500-600 kg brændsel.

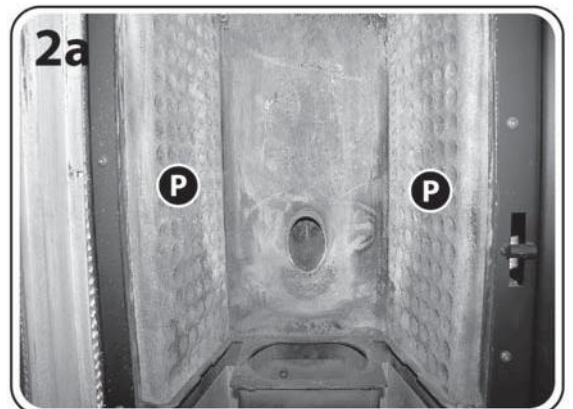
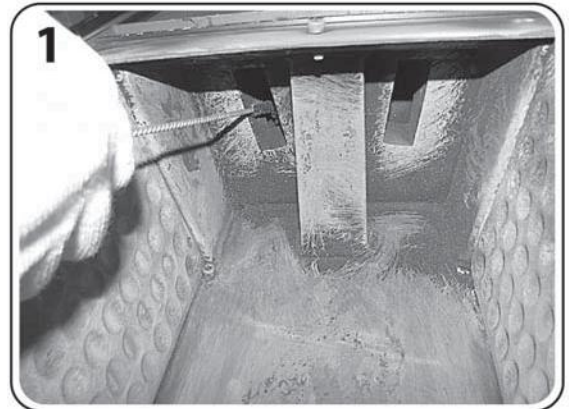
! **ADVARSEL:** Alle former for rengøring af de forskellige dele skal udføres, når apparatet er afkølet, og strømmen er frakoblet (stikket er fjernet fra stikkontakten).

! **ADVARSEL:** Kontrollér, at asken er helt afkølet inden rengøring af apparatet. Når dette sikkerhedskrav er opfyldt, er det muligt at fjerne asken ved hjælp af en askesuger.

Dette arbejde skal udføres ved at fjerne den ydre beklædning delvist. (For en korrekt afmontering af beklædningen henvises der til instruktionerne, der er vedlagt beklædningssettet).

Den periodiske vedligeholdelse (type B) omfatter følgende indgreb:

1. Stik den medfølgende rørbørste (90°) ind i de to huller øverst i forbrændingskammeret, og drej rørbørsten, så aske, der er aflejret i den øverste del, kan falde ned.
- 2a. Hæv og vip støbejernspladerne [P] en smule, så pladernes nederste del stikker frem.
- 2b. Tag fat omkring støbejernspladerne [P] med begge hænder, og fjern dem fra forbrændingskammeret ved at stille dem på skrå og kontrollere, at de ikke støder mod apparatets struktur.



3a. Rengør begge sidebeklædninger (højre og venstre) på varmeveksleren
 3b. med ribber [S] grundigt ved hjælp af den medfølgende rørbørste (90°). Rengør også indvendigt i de to huller på den nederste del (se pilene på figuren).

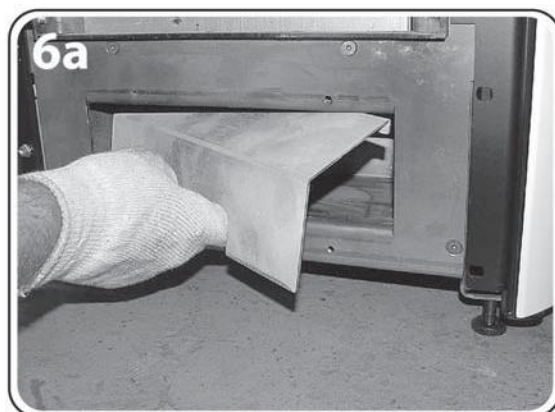
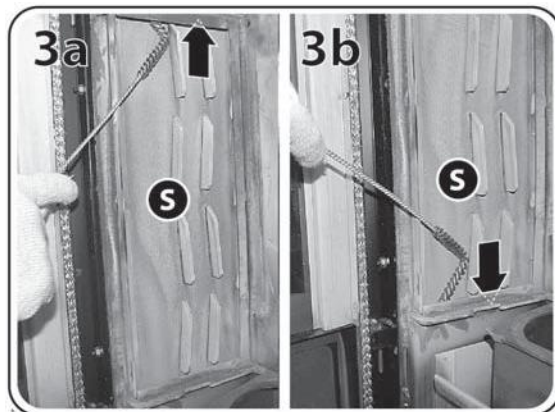
4. Sug alt støv og aske bort fra bagbeklædningen i varmeveksleren med ribber [S] ved hjælp af askesugeren.

5. Løsn og fjern de fire unbrakoskruer, som fastgør dækslet på varmevekslerens rum til opsamling af støv [V]. Fjern dækslet fra varmevekslerens rum til opsamling af støv [V].

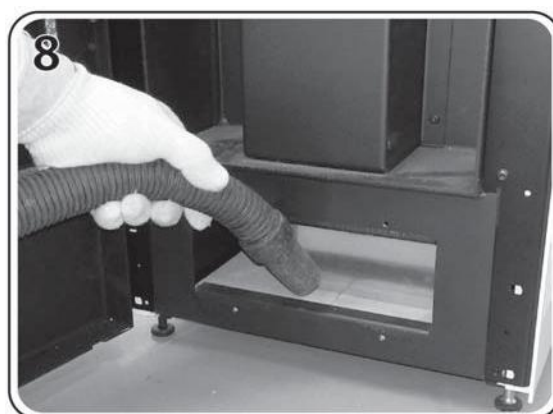
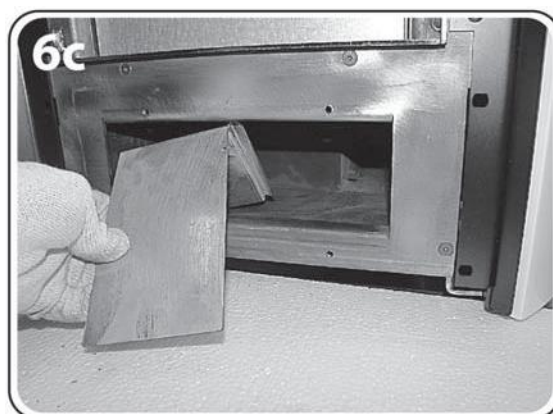
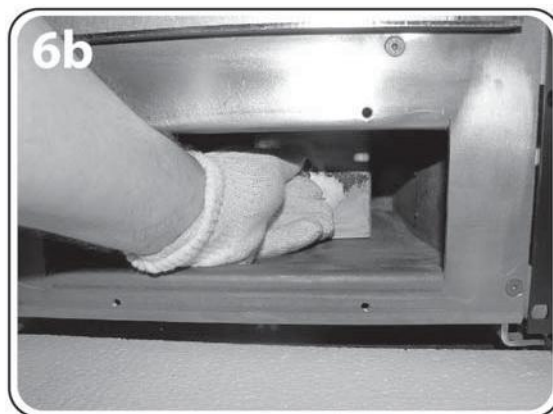
Fin sod fjernes ved at fjerne komponenterne i "røgdeflektorsættet", som er placeret inde i rummet, som opsamler støv fra varmeveksleren.

6. Vedrørende fjernelse af røgdeflektorsættet, som er placeret indvendigt i varmevekslerens rum til opsamling af støv, følges rækkefølgen i figur 6a, 6b og 6c.

6a. Fjernelse af den eksterne røgdeflektor sker ved at presse mod den og løfte den for at frigøre den fra den bageste krog. Vip den herefter mod højre for at fjerne den fra rummet.



- 6b. Skru skruen ud, som holder den indvendige deflektor fast.
 - 6c. Hæld og fjern den indvendige deflektor.
 7. For at kontrollere, at sættes elementer er placeret korrekt, udføres en test uden for apparatet ved at følge skemaet på fotografiet.
 8. Fjern evt. asken med en lille skovl, og sug derefter omhyggeligt resterne af støv og aske bort fra rummet ved hjælp af en askesuger.
- Montér delene, som blev fjernet ved rengøringen, ved at udføre indgrebene i omvendt rækkefølge.



4.2.2 Regelmæssig vedligeholdelse (type C)

Skal udføres i slutningen af sæsonen eller efter 2.000 driftstimer når teksten SERVICE vises. Indgrebene skal udføres sammen med den regelmæssige (type A) og den periodiske vedligeholdelse (type B).

i Denne regelmæssige vedligeholdelse (type C) har til formål at rengøre røgudsugeren og dens hus samt at rengøre varmevekslerens underside.

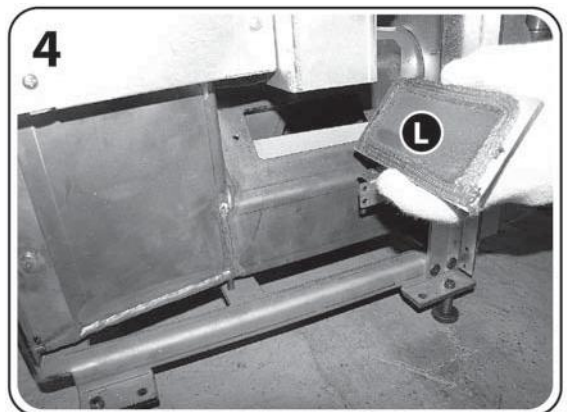
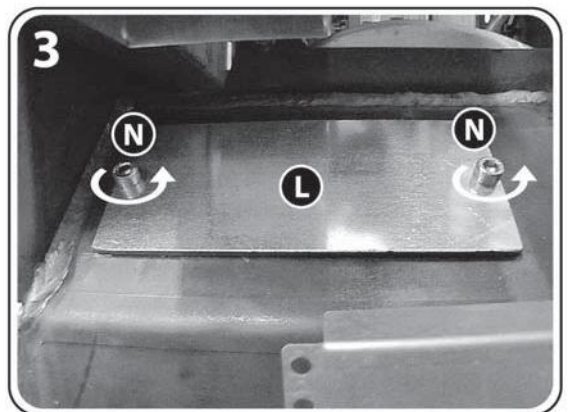
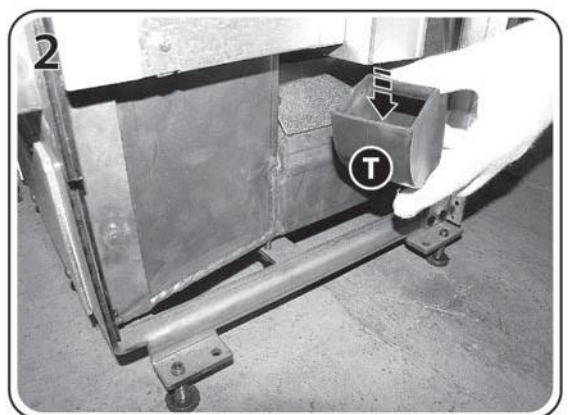
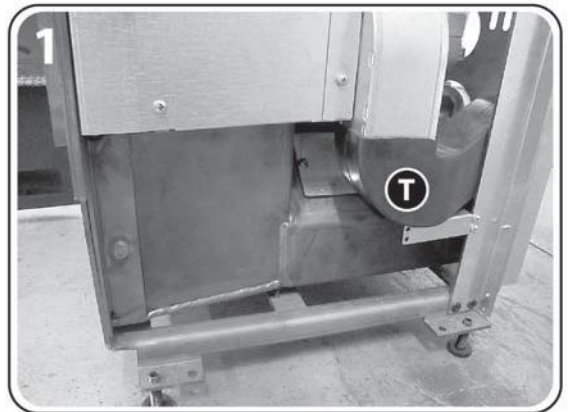
Denne operation skal udføres fra højre side af apparatet ved at flytte apparatet ud fra væggen og fjerne den udvendige beklædning. (Vedrørende en korrekt afmontering af beklædningen henvises til instruktionerne, der er vedlagt beklædningen.)

! ADVARSEL: Denne procedure skal udføres af en kvalificeret tekniker, som vurderer, om det er nødvendigt at fjerne røgudsugeren for at gøre den rent.

! ADVARSEL: Alle former for rengøring af de forskellige dele skal udføres, når apparatet er afkølet, og strømmen er frakoblet (stikket er fjernet fra stikkontakten).

! ADVARSEL: Kontrollér, at asken er helt afkølet inden rengøring af apparatet. Når dette sikkerhedskrav er opfyldt, er det muligt at fjerne asken ved hjælp af en askesuger.

1. Fjern røret [T] på højre side ved at trække det nedad for at få adgang til det bageste låg [L].
2. Løsn skruerne [N] med en unbrakonøgle.
3. Fjern låget [L].

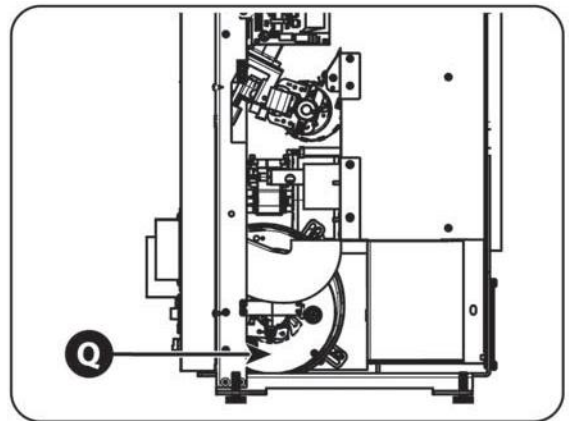
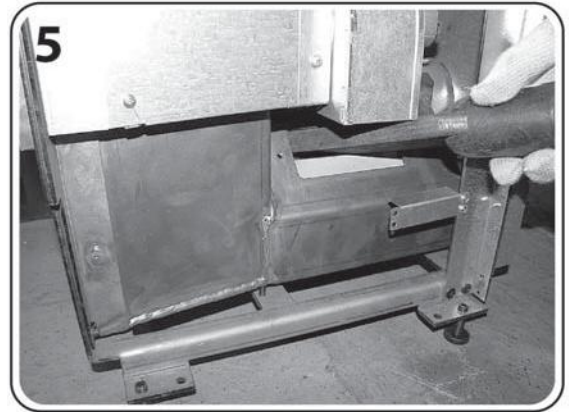


5. Sug alt støv og aske bort fra røgaftrækkets rum ved hjælp af en støvsuger.

i For at forbedre den indvendige rengøring af rummet anbefales det at få adgang fra den forreste del ved at fjerne røgdeflektorsættet (følg fremgangsmåden, der er beskrevet i afsnit 4.2.1).

i **Røgudsugereren [Q] kan ikke anbringes langt fra apparatet, idet den er fastgjort i strømkablet. I forbindelse med den efterfølgende rengøring skal røgudsugereren derfor placeres forsigtigt på apparatets konstruktion med passende forsigtighed.**

Montér delene, som blev fjernet ved rengøringen, ved at udføre indgrebene i omvendt rækkefølge.



4.2.3 Kontrol af pakninger

I forbindelse med den ekstraordinære vedligeholdelse i slutningen af sæsonen skal den kvalificerede tekniker også kontrollere tætningen i pakningerne omkring lågen og alle de aftagelige dele.

Normalt skal de udskiftes hvert 1.-3. år afhængigt af apparatypen, driftstimer osv. Pakningerne skal føles en smule elastiske ved berøring: De skal udskiftes, når de føles hårde og glasagtige.

4.2.4 Rengøring af røgaftrækskanaler

Selv med de bedste apparater og skorstenene er dannelsen af sodaflejringer uundgåelig. Det er derfor nødvendigt at rengøre skorstenen og røgaftrækskanalen regelmæssigt for at undgå eller mindske disse aflejringer.

Det anbefales at udføre rengøringen min. en gang årligt og meget oftere, såfremt apparatet benyttes dagligt og ved brug af brændsel af dårligere kvalitet end de der er angivet i afsnit 1.4.

Det anbefales at overlade rengøringen af skorstenen til den lokale skorstensfejer. Forhandleren tilbyder ofte en årlig serviceaftale. Dette indgreb kan være en effektiv og billig løsning for at beskytte systemet mod rust og fastholde dets effektivitet og herved garantere de grundlæggende sikkerhedsbetingelser, som er til gavn for os alle.

i **Umiddelbart inden starten på den næste sæson - specielt i sommerhuse og lignende - anbefales det at kontrollere røgaftrækket og skorstenen for at sikre, at der ikke er tilstopninger i form af bikuber, fuglereeder eller reder fra mindre pattedyr. Dette gælder også, selv om skorstenen og aftrækket allerede er blevet fejlet.**

4.3 Forberedelse til langvarig stilstand

Hvis apparatet ikke skal bruges i en længere periode, ofte efter fyringssæsonen, anbefales det, at apparatet køres tør for brændsel efter udførelse af den periodiske vedligeholdelse.



ADVARSEL: Når apparatet ikke er i brug, skal stikket være fjernet fra stikkontakten.

4.4 Fejlfinding

Der er ikke sluttet strøm til apparatet (ingen led tændt i apparatets kontrolpanel):

- Forsyningskablet er eventuelt beskadiget eller koblet fra stikkontakten (strømforsyningen).
- Apparatets sikring kan være sprunget (se afsnit 4.4.1).

Tændingen mislykkes flere gange:

- Pakningen i lågen er eventuelt beskadiget.
- Forbrændingskammeret er eventuelt ikke blevet vedligeholdt regelmæssigt som foreskrevet (se afsnit 4.1.3).
- Modstanden eller sensoren til registrering af røgtemperaturen er eventuelt brudt sammen (kontakt i dette tilfælde en tekniker).

Ventilationen fungerer ikke:

- Ventilatoren er eventuelt brudt sammen eller blokeret (kontakt i dette tilfælde en tekniker).

Brænderen fyldes med for mange piller (med efterfølgende udslip):

- Pakningen i lågen er eventuelt beskadiget.
- Hullerne i brænderen er eventuelt tilstoppet af slagger (se afsnit 4.1.3, figur 4).
- Apparatet er eventuelt ikke blevet vedligeholdt regelmæssigt som foreskrevet (se afsnit 4.1.3 og 4.2).
- Der er eventuelt mangel på forbrændingsluft (kontakt en tekniker, hvis problemet fortsat ikke er afhjulpet efter rengøring af apparatet).
- Røgudsugerens motor fungerer eventuelt ikke korrekt (kontakt i dette tilfælde en tekniker).
- Brændslet er eventuelt fugtigt.
- Lufttilførslen til forbrændingen er eventuelt tilstoppet.
- Parameteren for kalibrering er eventuelt ikke passende (se afsnit 3.3.5).

Der er røg i lokalet:

- Pakningerne er eventuelt beskadigede.
- Der er eventuelt et andet apparat (fyr, pejs, kakkellovn, emhætte), der er tændt, eller som ikke er i brug (åben pejs) i det samme lokale, og trækket i det pågældende apparat kan begrænse eller ophæve apparatets træk eller omvendt.
- Apparatet er eventuelt ikke blevet vedligeholdt regelmæssigt som foreskrevet (se afsnit 4.1.3 og 4.2).
- Røgaftrækket (røgaftrækskanal og skorsten) er eventuelt snavset eller ikke lukket hermetisk.
- Koblingen med skorstenen er eventuelt ikke udført i overensstemmelse med de gældende forskrifter.
- Skorstenens mål er eventuelt ikke i overensstemmelse med manualens krav (se afsnit 2.3.4).
- Malingen kan afgive lugte, når apparatet tændes de første par gange. Det er derfor nødvendigt at udlufte lokalet kraftigt.
- Der er eventuelt forhindringer (planter, bygninger), der er højere end skorstenspipen, og som derfor hindrer bortledningen af røgen.
- Trækket i skorstenen er eventuelt ikke tilstrækkeligt.

4.4.1 Udskiftning af hovedsikring

Hvis der trykkes på hovedafbryderen, tænder ingen led på apparatets kontrolpanel, og det kan derfor være nødvendigt at udskifte sikringen.



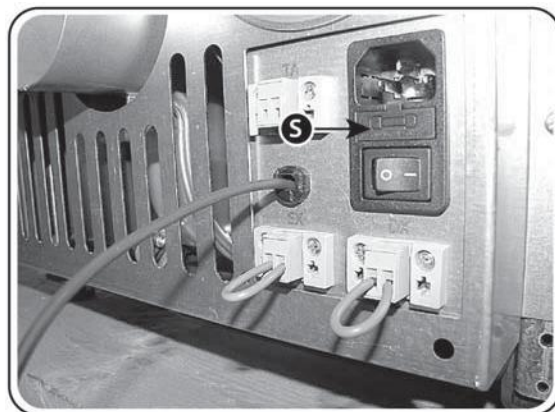
ADVARSEL: Dette indgreb må kun udføres, når apparatet er totalt afkølet, og strømmen er frakoblet (stikket er fjernet fra stikkontakten).

Sikringen, som befinder sig på apparatets bagside på siden med strømstikket, udskiftes ved at åbne rummet med sikringen med en skruetrækker og fjerne sikringen. Kontroller, som sikringens tråd [S] er intakt. I modsat fald udskiftes den.

Sæt stikket i stikkontakten, og tryk igen på hovedafbryderen.

Kontakt en tekniker, hvis problemet fortsat ikke er afhjulpet, eller hvis sikringen springer igen.

Sikrings type: "5A T 5x20 (træg)".



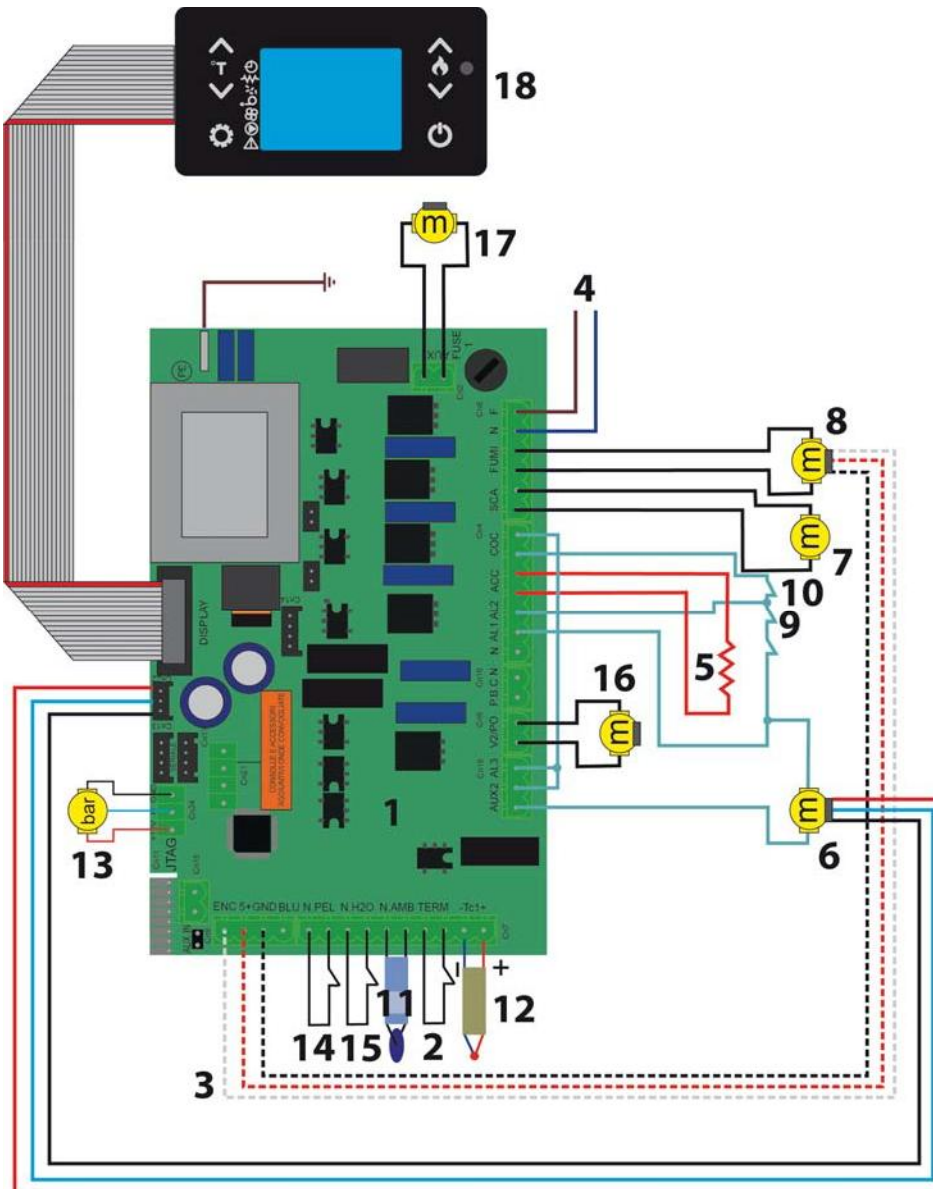
5 FORBEHOLDT DEN AUTORISEREDE TEKNIKER

5.1 El-diagram



ADVARSEL: Hovedafbryderen garanterer ikke afbrydelse af strømforsyningen. Fjern derfor altid stikket fra stikkontakten inden fjernelse af beklædningen eller bagpanelet og/eller skrueerne til fastgørelse af rummet med låge/elektronisk print.

SIGNATURFORKLARING TIL OVERSIGTSSKEMA



- | | | |
|----------------------------|--|------------------------------|
| 1. Elektronisk print | 7. Ventilator | 13. Tryktransducer KCC |
| 2. Ekstern termostat | 8. Røgudsuger | 14. Termostat til kanaler 1 |
| 3. Encoder røgudsuger | 9. Trykafbryder | 15. Termostat til kanaler 2 |
| 4. 230 Vac forsyning | 10. Sikkerhedstermostat | 16. Ventilator til kanaler 2 |
| 5. Modstand | 11. Sensor for registrering af rumtemperatur | 17. Ventilator til kanaler 1 |
| 6. Sneglens reduktionsgear | 12. Sensor til registrering af røgtemperatur | 18. Kontrolpanel |

5.2 Tilslutning til en termostat eller en afbryder

Det er muligt at tænde og slukke apparatet ved hjælp af en ren kontakt fra en termostat eller en ekstern afbryder, som er sluttet til klembrættet [TERM] på apparatets elektroniske print og ved at indstille undermenuen TERMOSTAT til ON (se afsnit 3.3.4).

- BLANK SIDE -

5.3 Log-bog over indgreb

1	3
2	

1	3
2	

1	3
2	

1	3
2	

1	3
2	

1	3
2	

1. DATO
2. TEKNIKERENS UNDERSKRIFT
3. KORT BESKRIVELSE AF INDGREB

NX10 EVO

Beklædningen, som er angivet på den følgende mærkat, er installeret på dette apparat.

**ANBRING MÆRKAT "2", DER LEVERES
SAMMEN BEKLÆDNINGEN, HER**



Virksomheden forbeholder sig retten til at foretage ændringer, der skyldes tekniske eller kommercielle årsager, som det finder passende som uden varsel og påtager sig intet ansvar for eventuelle fejl eller unøjagtigheder i denne manual. Det er forbudt at gengive hele eller delvis af fotografier, tegninger eller tekster. Overtrædelser straffes ved lov. Data og målinger leveres rent som en indikation.

HOVEDKONTOR
Kirkegårdsvej 1C, 9500 Hobro
info@ecoteck.dk
96464146
ecoteck.dk