

INSTALLERINGSVEJLEDNING

TRÆPILLEOVN






©2022 Ecoteck | All rights reserved

SWEET³ 7/7.0

INDHOLDSFORTEGNELSE

1	SYMBOLER I VEJLEDNINGEN	3
2	EMBALLAGE OG HÅNDTERING	3
2.1	EMBALLAGE	3
2.2	AFMONTERING AF OVNE FRA PALLEN	3
2.3	HÅNDTERING AF TRÆPILLEOVNE	4
3	AFTRÆKSKANAL	4
3.1	INDLEDNING.....	4
3.2	AFTRÆKSKANAL	4
3.3	TEKNISKE SPECIFIKATIONER	5
3.4	HØJDE-UNDERTRYK	6
3.5	VEDLIGEHOLDELSE	6
3.6	SKORSTENSPIBE.....	6
3.7	SKORSTENSKOMPONENTER.....	7
3.8	TILSLUTNING TIL AFTRÆKSKANALEN	7
3.9	EKSEMPLER PÅ KORREKT INSTALLATION	8
4	FORBRÆNDINGSLUFTINDTAG.....	10
4.1	UDVENDIGT LUFTINDTAG	10
4.2	FORBRÆNDINGSLUFTINDTAG TIL INSTALLATION AF FORSEGLET KAMMER	10
4.3	FORBRÆNDINGSLUFTINDTAG TIL INSTALLATION AF FORSEGLET KAMMER	11
5	INSTALLATION.....	11
5.1	INDLEDNING.....	11
5.2	MÅL.....	12
5.3	ALMEN INSTALLATION	17
5.4	FJERNELSE/MONTERING AF OVNLÅGEN	17
5.5	FJERNELSE/MONTERING AF RAMME (SWEET ³ 7.0 - ONE AT - BEAM AT - ACCENT AT - ACCENT K AT)	17
5.6	FJERNELSE/MONTERING AF SIDESTYKKER (SWEET ³ 7.0 - ONE AT - BEAM AT - ACCENT AT - ACCENT K AT)	18
5.7	FJERNELSE/MONTERING AF SIDESTYKKER (CRISTAL ³ 7 - LORD 7).....	18
5.8	FJERNELSE/MONTERING AF SIDESTYKKER (SHARP AT - LEE AT).....	19
5.9	FJERNELSE/MONTERING AF FORRESTE SIDESTYKKER (PERLA ³ 7.0).....	19
5.10	MONTERING AF KAKLER (PERLA ³ 7.0).....	20
5.11	FJERNELSE/MONTERING AF METALPROFILER/ KAKLER (PERLA ³ 7.0).....	20
5.12	MONTERING AF FODSTYKKE (ACCENT AT)	21
5.13	FJERNELSE/MONTERING AF SIDESTYKKER (CHROME - SOUND - ROUND - FLOYD)	21
5.14	INSTALLATION MED T-STYKKE (UNDTAGEN SOUND ³ UP - CHROME AT - FLOYD-MODELLER).....	21
5.15	INSTALLATION MED BAGUDRETTET VARMEAFGIVELSE FOR SHARP-OVNE.....	22
5.16	INSTALLATION AF RØGGENE KONCENTRISK RØR SHARP/LEE/CRISTAL/ONE/BEAM/ACCENT/PERLA/SWEET/LORD	22
5.17	INSTALLATION AF KONCENTRISK RØGDULEDNING MED SEPARAT FORBRÆNDINGSLUFT(KUN MODELLERNE CHROME/ROUND/FLOYD/SOUND))	22
5.18	EL-TILSLUTNING	23
5.19	TILSLUTNING AF EKSTERN TERMOSTAT (LORD 7.0 - FLOYD 5.0, 7.0)	24
5.20	TILSLUTNING AF EKSTERN TERMOSTAT (SWEET ³ -PERLA ³ - CRISTAL ³ - ONE AT - BEAM AT - ACCENT AT - SOUND - CHROME - ROUND).....	24
5.21	INDSTILLING AF OVN OG MÅLING AF LUFTRYK ..	24
6	EKSTRAORDINÆR VEDLIGEHOLDELSE	25
6.1	INDLEDNING.....	25
6.2	RENGØRING AF RØGKANAL.....	25
6.3	RENGØRING AF RØGKANAL (RUNDE OVNE).....	26
6.4	RENGØRING AF RØGPASSAGER.....	26
6.5	RENGØRING AF RUMBLÆSER.....	27
6.6	ÅRLIG RENGØRING AF RØG-RØRLEDNINGER	28
6.7	UDSKIFTNING AF PAKNINGER.....	28
7	HVIS DER OPSTÅR UREGELMÆSSIGHEDER	28
7.1	PROBLEMLØSNING.....	28
8	TEKNISKE DATA	31
8.1	OPLYSNINGER OM REPARATIONER	31
9	SPECIFIKATIONER.....	33

1 SYMBOLER I VEJLEDNINGEN

	BRUGER
	AUTORISERET TEKNIKER (må UDELUKKENDE forstås som enten træpilleovnfabrikanten eller en autoriseret tekniker fra et servicecenter, der er anerkendt af træpilleovnfabrikanten)
	SPECIALISERET SKORSTENSFEJER
	GIV AGT: LÆS BEMÆRKNINGEN OMHYGGELIGT
	GIV AGT: RISIKO FOR FARE ELLER UOPRETTELIG SKADE

- Ikonerne med de små mænd angiver, hvem emnet, som behandles i afsnittet, er rettet mod (bruger og/eller autoriseret tekniker og/eller skorstensfejer).
- Symbolerne GIV AGT angiver en vigtig bemærkning.

2 EMBALLAGE OG HÅNDBTERING

2.1 EMBALLAGE

- Emballagen består af kasser i genanvendeligt pap efter RESY standard, genanvendelige indsatser i EPS skum og træpalle.
- Alle emballagematerialerne kan genbruges til lignende formål eller eventuelt bortskaffes som husholdningsaffald i overensstemmelse med gældende regler.
- Kontrollér, at pilleovnen er intakt, når emballagen er blevet taget af.

2.2 AFMONTERING AF OVNE FRA PALLEN

Gør som følger:

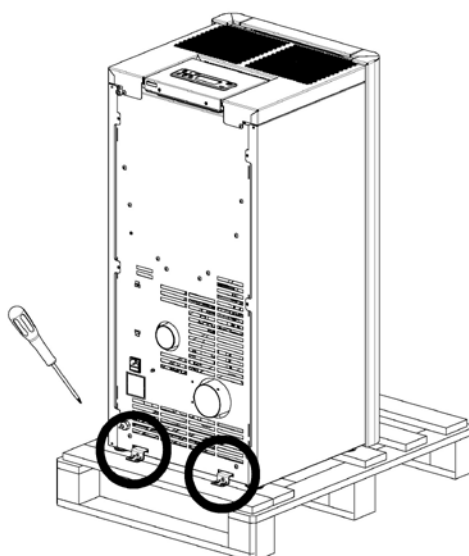


Fig. 1 - Borttagning af beslagene

- Fjern beslagene der blokerer ovns fødder (se **Fig. 1**). Fortsæt herefter med afmontering af ovnen fra pallen.

2.3 HÅNDTERING AF TRÆPILLEOVNEN

Følgende retningslinjer for håndtering og transport af træpilleovnen skal overholdes fra købstidspunktet, til den når frem til det sted, hvor den skal anvendes, samt ved eventuelle fremtidige flytninger, både i tilfælde af at den er emballeret eller taget ud af emballagen:

- træpilleovnen skal håndteres med egnede midler under hensyntagen til gældende sikkerhedsstandarder;
- undlad at vende træpilleovnen på hovedet og/eller lægge den ned på siden, men hold den i lodret position eller som foreskrevet af fabrikanten;
- hvis træpilleovnen har dele i majolika, sten, glas eller andre særligt omtålelige materialer, skal den håndteres med stor forsigtighed.

3 AFTRÆKSKANAL

3.1 INDLEDNING

Dette kapitel **Aftrækskanal** er udarbejdet i samarbejde med Assocosma (Italiensk sammenslutning af brændeovnsfabrikan-ter) (www.assocosma.org) og stammer fra EU standarderne (DS/EN 15287 - DS/EN 13384 - DS/EN 1856 - DS/EN 1443) og UNI 10683:2012.

Det giver nogle retningslinjer om god og korrekt realisering af aftrækskanalen, men må på ingen måde betragtes som erstatning for de eksisterende regler, som fabrikanten/den kvalificerede installatør skal have kendskab til.

3.2 AFTRÆKSKANAL

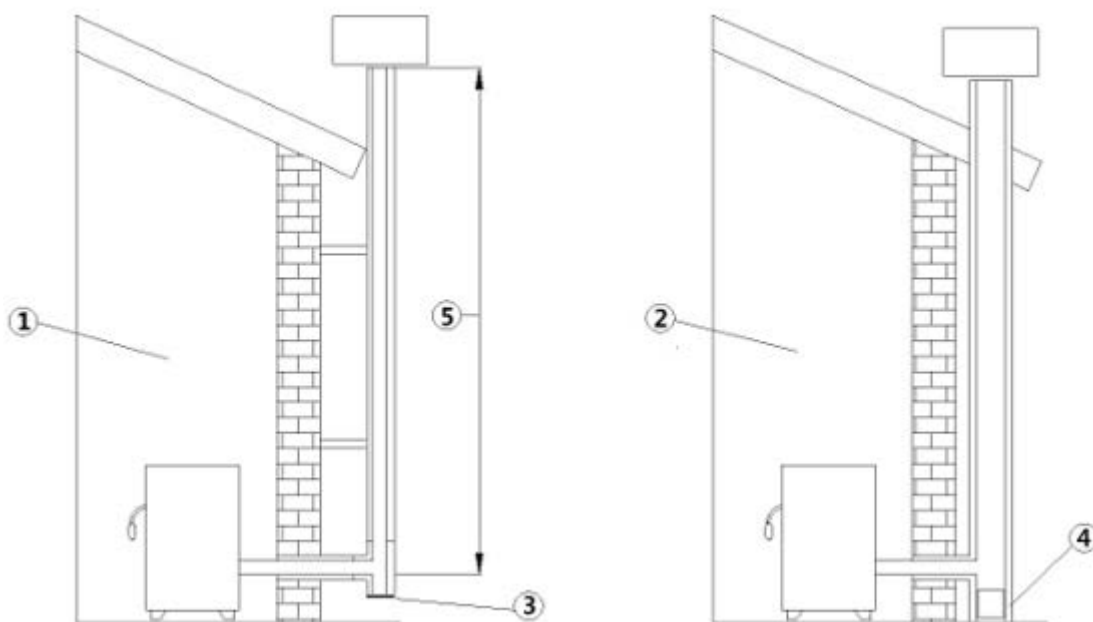


Fig. 2 - Aftrækskanaler

TEGNFORKLARING	Fig. 2
1	Aftrækskanal med isolerede rør i rustfrit stål
2	Aftrækskanal på eksisterende skorsten
3	Inspektionsprop
4	Inspektionslem
5	≥ 3,5 m

- Aftrækskanalen eller skorstenen er af stor betydning for problemfri drift af et opvarmingsapparat.
- Det er afgørende, at skorstenen er konstrueret korrekt og holdes i perfekt stand.
- Aftrækskanalen skal være enkelt (se **Fig. 2**) med isolerede rør i rustfrit stål (1) eller på eksisterende aftrækskanal (2).
- Begge løsninger skal have en inspektionsprop (3) og/eller -lem (4).

3.3 TEKNISKE SPECIFIKATIONER

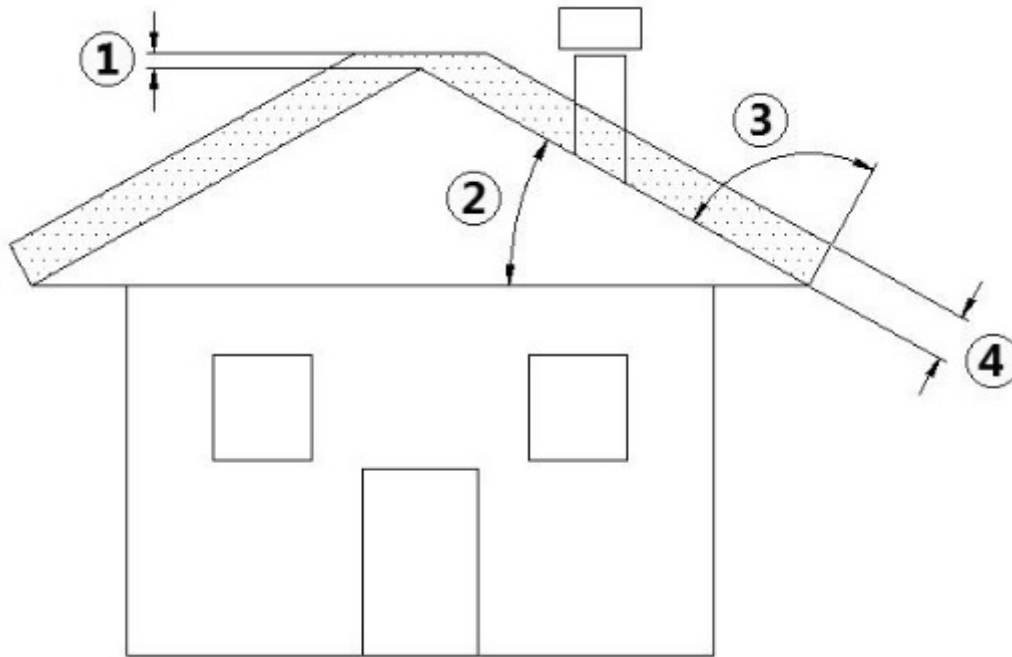


Fig. 3 - Skråtag

TEGNFORKLARING	Fig. 3
1	Højde over tagryggen = 0,5 m
2	Taghældning $\geq 10^\circ$
3	90°
4	Afstand målt i 90° fra tagfladen = 1,3 m

- Aftrækskanalen skal være røgtæt.
- Den skal være lodret uden indsnævringer, være udført i materialer, der er tætte over for røg og kondens, varmeisolerede og egnede til at modstå normale mekaniske påvirkninger over tid.



Den skal være isoleret udvendigt for at undgå kondensdannelse og reducere afkølingen af røgen.

- Den skal være adskilt fra brændbare eller brandfarlige materialer med et luftmelletrum eller isoleringsmaterialer. Kontrollér afstanden fra skorstensfabrikanten.
- Skorstenens munding skal være i det samme lokale, som pilleovnen er installeret i, eller højst i et tilstødende lokale, og have et opsamlingskammer til faste stoffer og kondens, hvortil der er adgang gennem en tæt metalluge, under munden.
- Der må ikke installeres hjælpe-udsugningsanordninger hverken på skorstenen eller på skorstenspipen.
- Aftrækskanalens tværsnit kan være rundt (bedst) eller firkantet med siderne forbundet med en radius på mindst 20 mm.
- Tværsnittets mål skal være:
 - **minimum sektion Ø100 mm**
 - **maksimalt anbefalet sektion Ø180 mm**
- Lad en skorstensfejer kontrollere aftrækskanalens funktionsdygtighed og intubere aftrækskanalen med materialer, som overholder gældende standarder, hvis nødvendigt.
- Udledningen af forbrændingsprodukterne skal ske på taget.
- Aftrækskanalen skal være CE-mærket i henhold til standard DS/EN 1443. Nedenfor findes et eksempel på et skilt:



Fig. 4 - Eksempel på skilt

3.4 HØJDE-UNDERTRYK

Undertrykket (trækket) i en aftrækskanal afhænger også af dens højde. Sammenlign undertrykket med værdierne i **SPECIFIKATIONER a pag. 33**. Min. højde 3,5 meter.

3.5 VEDLIGEHOLDELSE

- Røgdudningskanalerne (røgkanal + aftrækskanal + skorstenspipe) skal altid renses, fejes og kontrolleres af en skorstensfejer i overensstemmelse med lokale bestemmelser, skorstensfabrikantens anvisninger og retningslinjerne fra Deres forsikringselskab.
- Følg altid de mest restriktive bestemmelser i tvivlstilfælde.
- Få en skorstensfejer til at kontrollere og rense aftrækskanalen mindst en gang om året. Skorstensfejeren skal udstede en skriftlig erklæring om, at anlægget er sikkert.
- Manglende rensning påvirker sikkerheden.

3.6 SKORSTENSPIBE

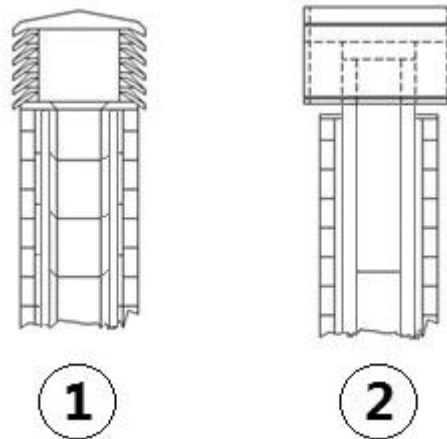


Fig. 5 - Røghætte

Skorstenspipen spiller en vigtig rolle for en velfungerende pilleovn:

- Vi anbefaler en skorstenspipe med røghætte, se **Fig. 5**.
- Arealet af hullerne til røgdudning skal være dobbelt så stort som aftrækskanalens areal og være udformet således, at røgdudningen også er sikret, når det blæser.
- Den skal forhindre, at der trænger regn, sne og eventuelle dyr ind.
- Afkasthøjden i atmosfæren skal være uden for tilbageløbsområdet forårsaget af tagkonstruktionen eller andre hindringer i nærhed (se **Fig. 3**).

3.7 SKORSTENSKOMPONENTER

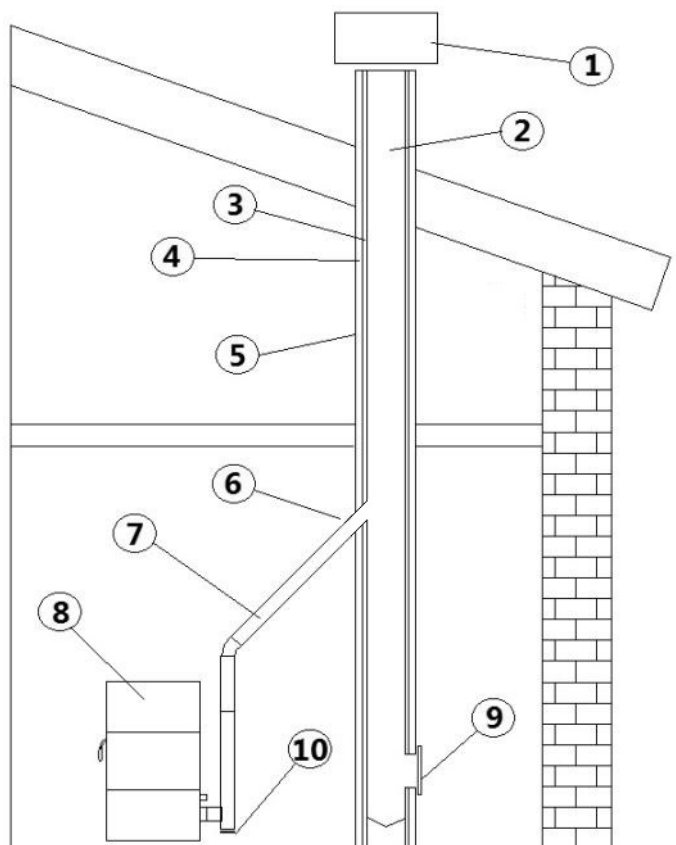


Fig. 6 - Skorstenskomponenter

TEGNFORKLARING	Fig. 6
1	Skorstenspipe
2	Udstømningsvej
3	Røgrørledning
4	Termisk isolering
5	Ydervæg
6	Skorstenstilslutning
7	Røgkanal
8	Varmegenerator
9	Inspektionslem
10	"T"-stykke med inspektionsprop

3.8 TILSLUTNING TIL AFTRÆKSKANALEN

Træpilleovnen fungerer gennem et tvunget røgtræk ved hjælp af en blæser, det er obligatorisk at sikre sig, at rørledningerne er udført korrekt i henhold til standard DS/EN 1856-1, DS/EN 1856-2 og UNI/TS 11278 om valg af materialer, og at alt er udført af specialiseret personale eller virksomheder i henhold til UNI 10683:2012.

- Tilslutningen mellem pilleovnen og aftrækskanalen skal være kort for at fremme trækket og forhindre, at der dannes kondens i rørene.
- Røgkanalen skal være lig med eller større end udledningmundingen (Ø 80 mm).
- Nogle ovnmodeller har udledning på siden og/eller bagpå. Sørg for, at den udledningmunding, som ikke anvendes, lukkes med den medfølgende prop.

TYPE AF ANLÆG	RØR Ø80 mm	RØR Ø100 mm
Mindste lodrette længde	1,5 m	2 m
Maksimal længde (med 1 samling)	6,5 m	10 m
Maksimal længde (med 3 samlinger)	4,5 m	8 m
Maksimalt antal samlinger	3	3
Vandrette strækninger (mindste hældning 3%)	2 m	2 m
Installation ved over 1.200 meter over havets overflade	NEJ	Obligatorisk

- Brug et stålpladerør specifikt til brændeovnsbrug på Ø80 mm eller Ø100 mm, afhængigt af typen af anlæg, med silikonepakninger.
- Det er forbudt at bruge rør i fleksibelt metal, fibercement eller aluminium.
- Til retningsændringer er det obligatorisk altid at anvende en samling (med vinkel > 90°) med inspektionsprop, som muliggør nem regelmæssig rengøring af rørene.
- Det skal altid sikres, at inspektionspropperne lukkes hermetisk med deres pakning efter rengøringen.
- Det er forbudt at udlede forbrændingsprodukterne på en væg eller mod lukkede områder, selv under åben himmel.
- Røgkanalen skal være mindst 500 mm fra brændbare eller varmefølsomme byggematerialer.
- Det er forbudt at tilslutte flere træ-/træpilleovne (*) eller apparater af enhver anden type (udluftningshætter...) til samme trækkanal.

(*) Medmindre der er nationale undtagelser (f.eks. i Tyskland), der under passende forhold tillader en installation af mere end én enhed i samme pejls; under alle omstændigheder skal produktkravene/installationskravene, fastsat i de relevante forordninger/lovgivninger gældende i det pågældende land, nøje overholdes.

3.9 EKSEMPLER PÅ KORREKT INSTALLATION

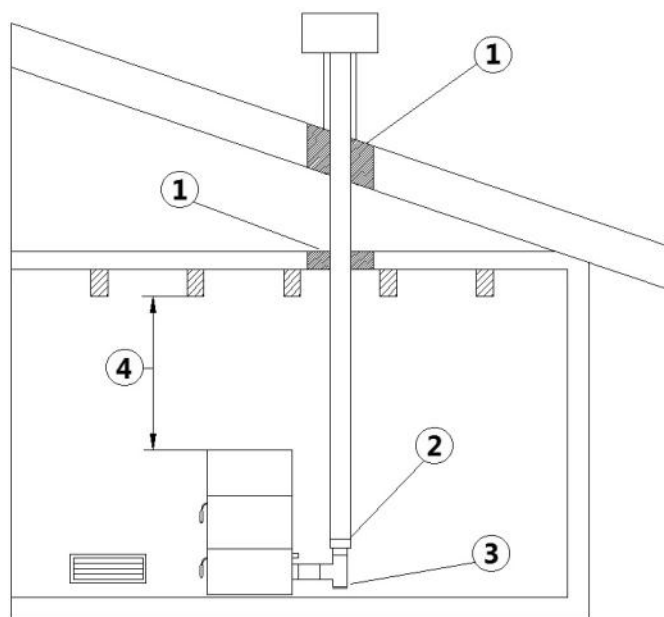


Fig. 7 - Eksempel 1

TEGNFORKLARING	Fig. 7
1	Isolering
2	Reduktion fra Ø100 til Ø80 mm
3	Inspektionsprop
4	Mindste sikkerhedsafstand = 0,5 m

- Installation af aftrækskanal Ø100/120 mm med hul til passage af forøget rør.

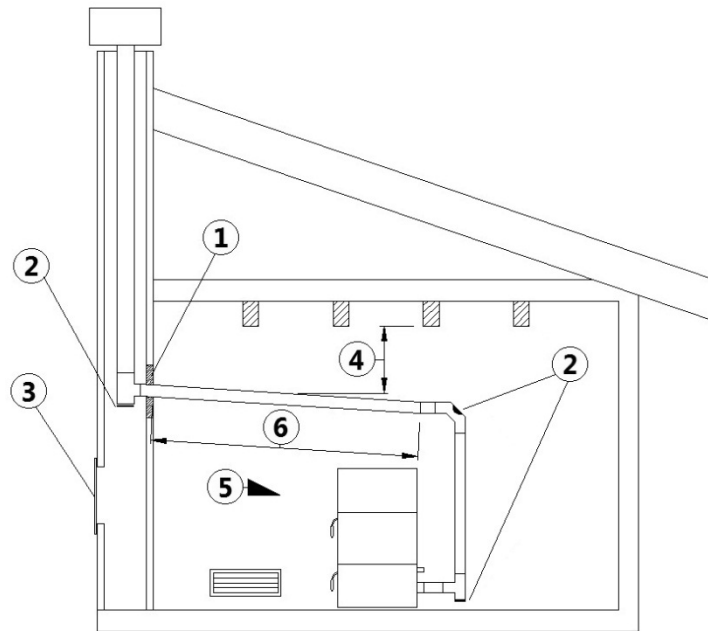


Fig. 8 - Eksempel 2

TEGNFORKLARING	Fig. 8
1	Isolering
2	Inspektionsprop
3	Skorstensinspektionslem
4	Mindste sikkerhedsafstand = 0,5 m
5	Hældning $\geq 3^\circ$
6	Vandret strækning ≤ 1 m

- Gammel aftrækskanal, intuberet mindst $\text{Ø}100/120$ mm med realisering af en ydre lem for at muliggøre rengøring af skorstenen.

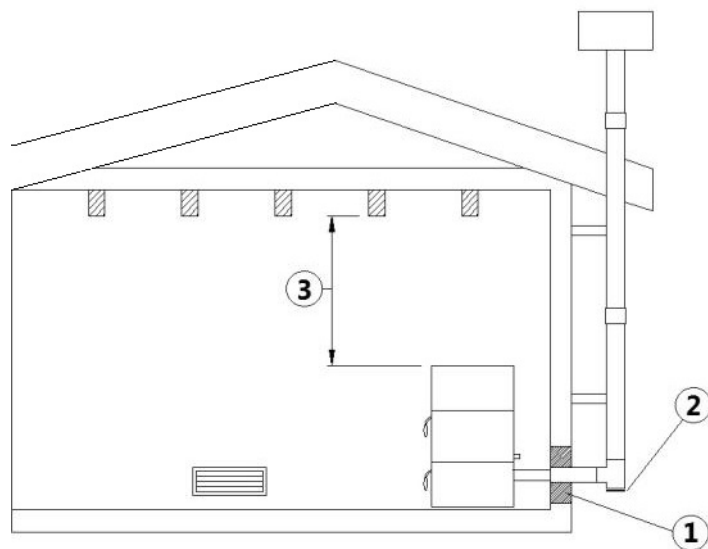


Fig. 9 - Eksempel 3

TEGNFORKLARING	Fig. 9
1	Isolering
2	Inspektionsprop
3	Mindste sikkerhedsafstand = 0,5 m

- Udvendig aftrækskanal realiseret udelukkende med isolerede rør i rustfrit stål, dvs. med dobbelte vægge, mindst $\text{Ø}100/120$ mm: alt sammen godt fastgjort til muren. Med røghætte (se Fig. 5).
- Kanaliseringssystem med T-stykke, som muliggør nem rengøring uden at skulle afmontere rørene.



Det anbefales at kontrollere de sikkerhedsafstande, der skal overholdes, og typen af isoleringsmateriale med aftrækskanals-fabrikanten. Ovenstående regler gælder også for huller boret i væggen (DS/EN 13501 - DS/EN 13063 - DS/EN 1856 - DS/EN 1806 - DS/EN 15827).

4 FORBRÆNDINGSLUFTINDTAG

4.1 UDVENDIGT LUFTINDTAG

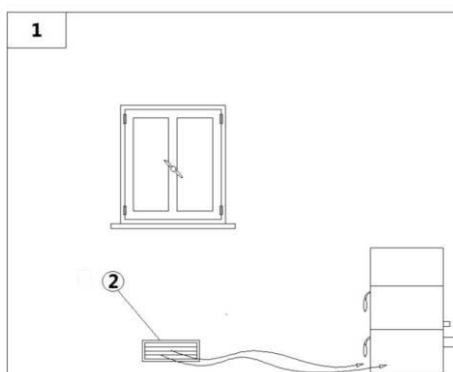


Fig. 10 - Direkte lufttilstrømning

TEGNFORKLARING	Fig. 10
1	Lokale, der skal ventileres
2	Udvendigt luftindtag

- Det er obligatorisk at sørge for recirkulering af udeluften for at få et godt indeklima.
- Lufttilstrømningen fra det fri til lokalet kan ske direkte gennem en åbning i lokalets ydervæg (se Fig. 10).
- Dette gælder ikke lokaler, der anvendes som soveværelser, garager eller lokaler, hvor der opbevares brændbare materialer.
- Luftindtaget skal have en samlet nettoareal på mindst 80 cm²: dette skal øges, hvis der er andre generatorer i lokalet (for eksempel: elektriske udluftningsblæsere, emhætter, andre brændeovne osv.), som sætter rummet i undertryk.
- Det skal kontrolleres, at trykfaldet mellem rummet og ydersiden ikke overstiger 4,0 Pa, når alle apparaterne er tændt: øg luftindtaget, hvis nødvendigt (DS/EN 13384).
- Luftindtaget skal laves nær gulvet med et udvendigt gitter, som beskytter mod fugle, på en sådan måde at det ikke kan blokeres af nogle genstande.
- **Luftindtaget er ikke nødvendigt ved træpilleovne med lukkede forbrændingskamre.**

4.2 FORBRÆNDINGSLUFTINDTAG TIL INSTALLATION AF FORSEGLET KAMMER

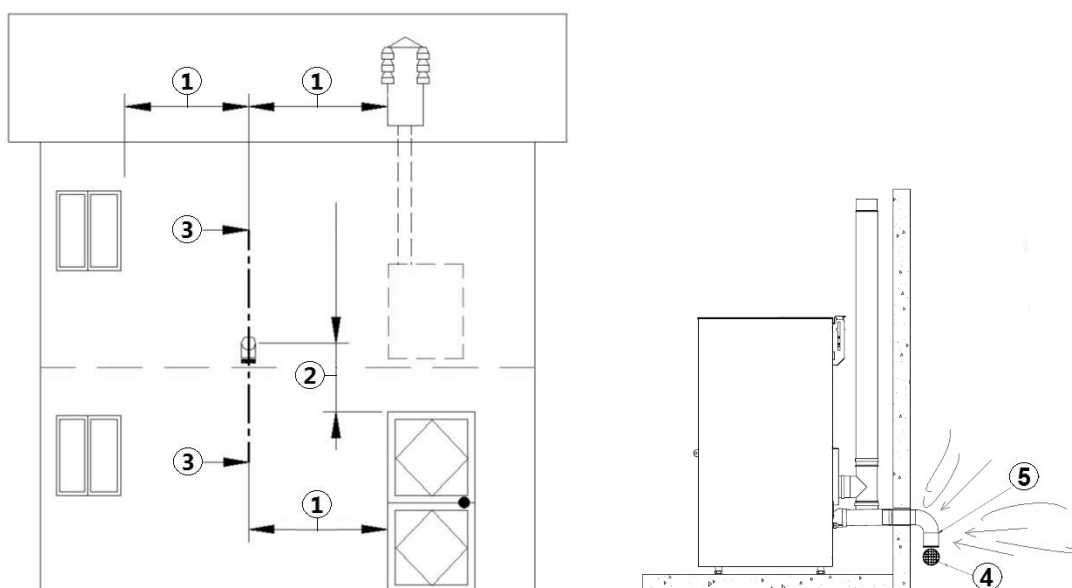


Fig. 11 - Luftindtag for installation af forseglet kammer

TEGNFORKLARING	Fig. 11
1	$\geq 1,5 \text{ mt}$
2	$\geq 0,3 \text{ mt}$
3-3	Plansnit
4	Skjold gitter
5	Nedadvendt kurve indløb

Tjek hvis den købte ovn har et forsegle kammer. Hvis ovnen er udstyret med et forsegle kammer, og du også ønsker installationen med et forsegle kammer, venligst følg instruktionerne her:

- Det er nødvendigt at hente luften til forbrændingen udefra.
- Brug et rør med minimum $\text{Ø}60 \text{ mm}$ og maksimum 2 meter i længden; se bagsiden af ovnen for tilslutning.
- Den franske standard tillader installation i skorsten med dobbelt væg (koncentrisk system), forbrændingsluften hentes fra hullet.
- Under installationen er det vigtigt at kontrollere minimumsafstanden der kræves for forbrændingsluftindtaget, som for eksempel til en åben dør eller et vindue der forårsager en hvirvelstrøm, der kunne fjerne den nødvendige luft til ovnen (se nedenstående).
- På ydervæggen er det nødvendigt at installere en kurve ved 90° for at beskytte forbrændingsluftindtaget fra vindpåvirkninger: drej kurvens indløb nedad, se **Fig. 11**.
- Udstyr kurven med et eksternt gitter mod fugle, på en sådan måde at det ikke kan blokeres af noget.



Undersøg med de lokale myndigheder, om der findes et regulativ vedrørende brændbare luftindtag: hvis disse findes, skal de overholdes.



I nogle lande og/eller regioner er installation med forsegle kammer obligatorisk: i tilfælde af tvivl skal du følge de mest restriktive regler.

4.3 FORBRÆNDINGSLUFTINDTAG TIL INSTALLATION AF FORSEGLET KAMMER

Procedure for oprettelse af forbindelse til ovnen i forsegle kammer med koncentrisk system:



Fig. 12 - Trin 1

- Tilslut slangen til luftindtaget til røret med forbrændingsluft til ovnen og stram med en klemme (se **[Fig. 12]**).

5 INSTALLATION

5.1 INDLEDNING

- Monteringsstedet skal vælges på baggrund af omgivelserne, udledningen og aftrækskanalen.
- Kontrollér hos de lokale myndigheder, om der er nogle restriktive regler vedrørende forbrændingsluftindtaget, luftindtaget til rummet, røgdudledningsanlægget, inklusiv aftrækskanalen og skorstenspipen.
- Kontrollér, at der er et forbrændingsluftindtag.
- Kontrollér, om der er andre brændeovne eller udstyr, som sætter rummet i undertryk.
- Kontrollér, at der ikke er CO i rummet, når træpilleovnen er tændt.
- Kontrollér, at skorstenen har tilstrækkeligt træk.
- Kontrollér, at udledningen af røgen sker på sikker vis (eventuelle røglækager eller afstande til brændbare materialer osv.).
- Installationen af pilleovnen skal sikre let adgang til rengøring af apparatet, røgdudledningsrørene og aftrækskanalen.
- Installationen af pilleovnen skal sikre let adgang til el-stikket (se **EL-TILSLUTNING a pag. 23**).
- Udeluftindtaget skal dimensioneres passende, hvis der skal installeres flere apparater (se **SPECIFIKATIONER a pag. 33**).

5.2 MÅL

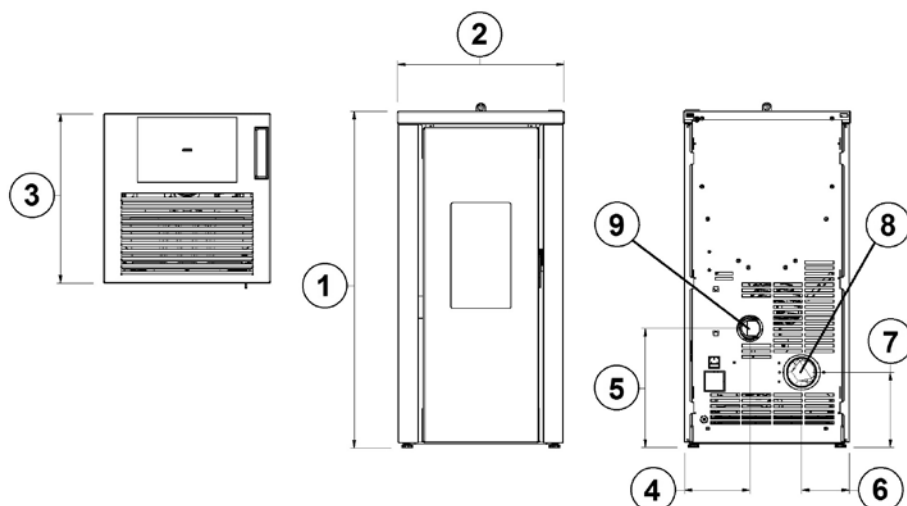


Fig. 13 - Generelle mål: LORD 7 - 7.0

TEGNFORKLARING	Fig. 13
1	90,7 cm
2	45,2 cm
3	45,7 cm
4	18,2 cm
5	31,4 cm
6	12,9 cm
7	20,2 cm
8	Røgudledning diam. 8 cm
9	Forbrændingsluftindtag diam. 6 cm

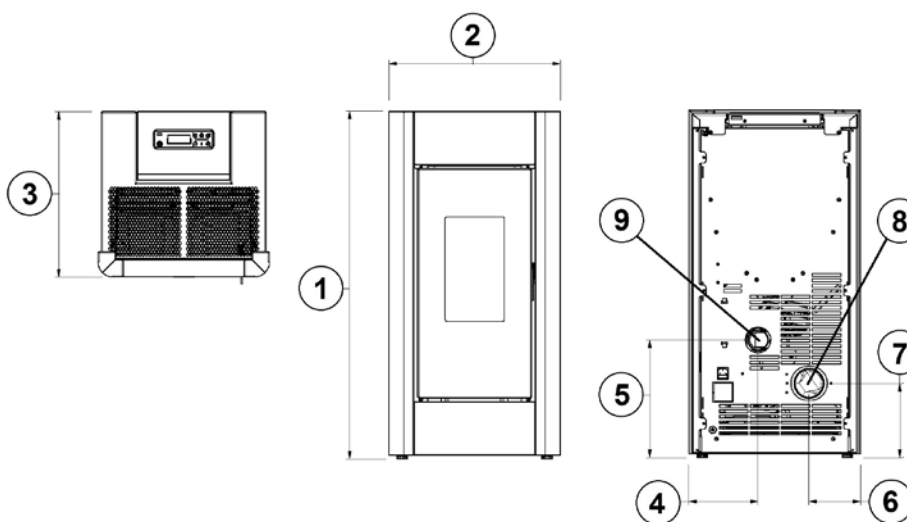


Fig. 14 - Generelle mål: SWEET3 7 - 7.0

TEGNFORKLARING	Fig. 14
1	95 cm
2	47 cm
3	45,2 cm
4	17,9 cm
5	32,4 cm
6	13,1 cm
7	20,5 cm
8	Røgudledning diam. 8 cm
9	Forbrændingsluftindtag diam. 6 cm

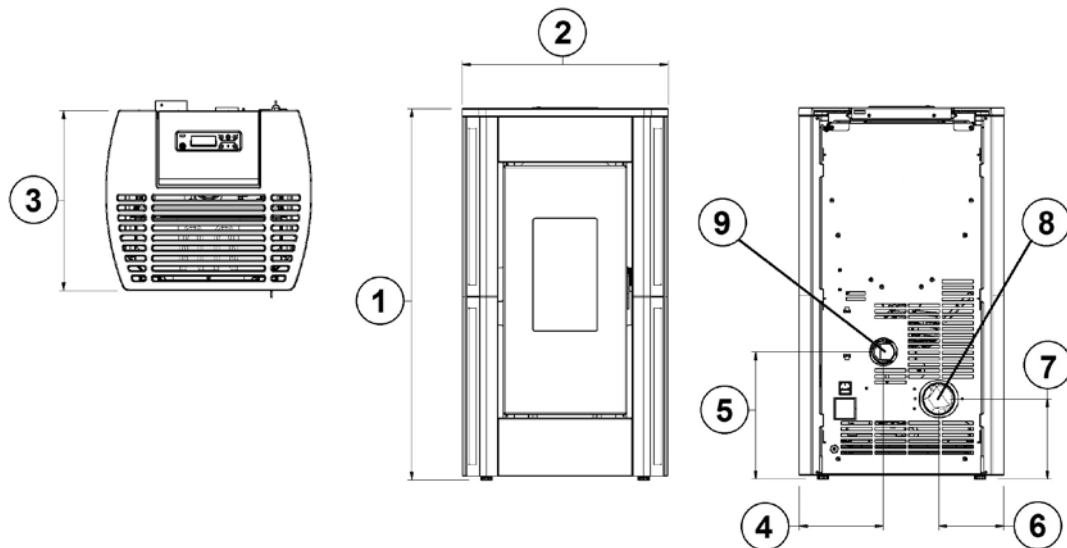


Fig. 15 - Generelle mål: PERLA³ 7 - 7.0

TEGNFORKLARING	Fig. 15
1	94 cm
2	52,1 cm
3	45,6 cm
4	21,3 cm
5	32,4 cm
6	16,5 cm
7	20,5 cm
8	Røgudledning diam. 8 cm
9	Forbrændingsluftindtag diam. 6 cm

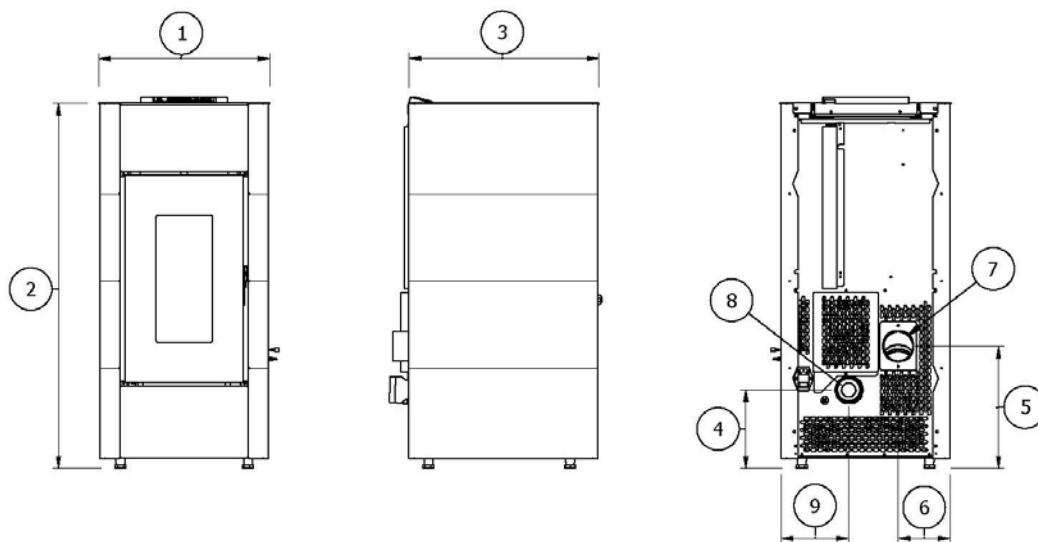


Fig. 16 - Generelle mål: CRISTAL3 - CRISTAL3 7.0

TEGNFORKLARING	Fig. 16
1	91 cm
2	47,7 cm
3	45,4 cm
4	19,2 cm
5	32,4 cm
6	14,4 cm
7	20,5 cm
8	Røgudledning diam. 8 cm
9	Forbrændingsluftindtag diam. 6 cm

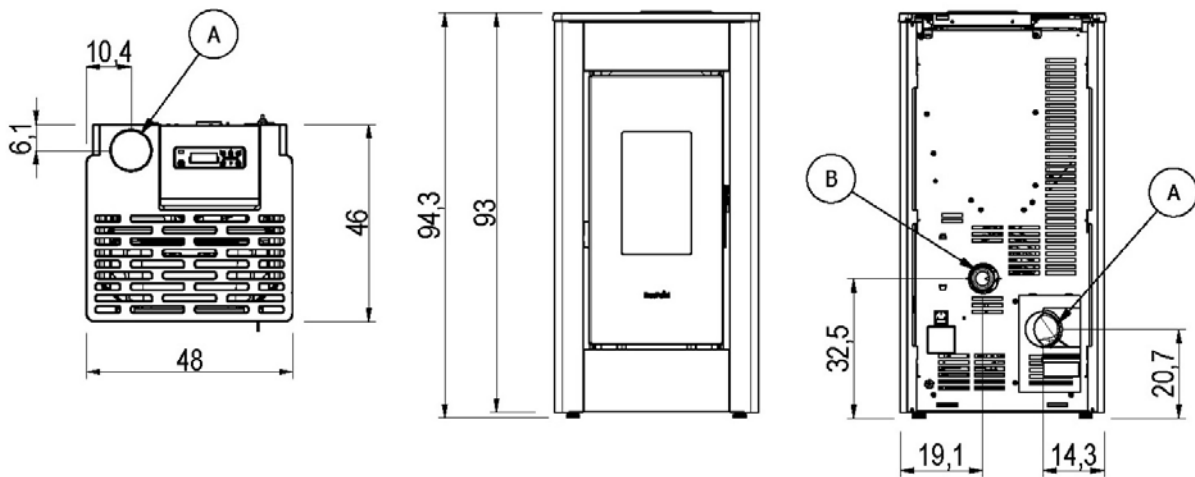


Fig. 17 - Generelle mål: SHARP AIRTIGHT - LEE AIRTIGHT

TEGNFORKLARING	Fig. 17
8	Røgudledning diam. 8 cm
9	Forbrændingsluftindtag diam. 6 cm

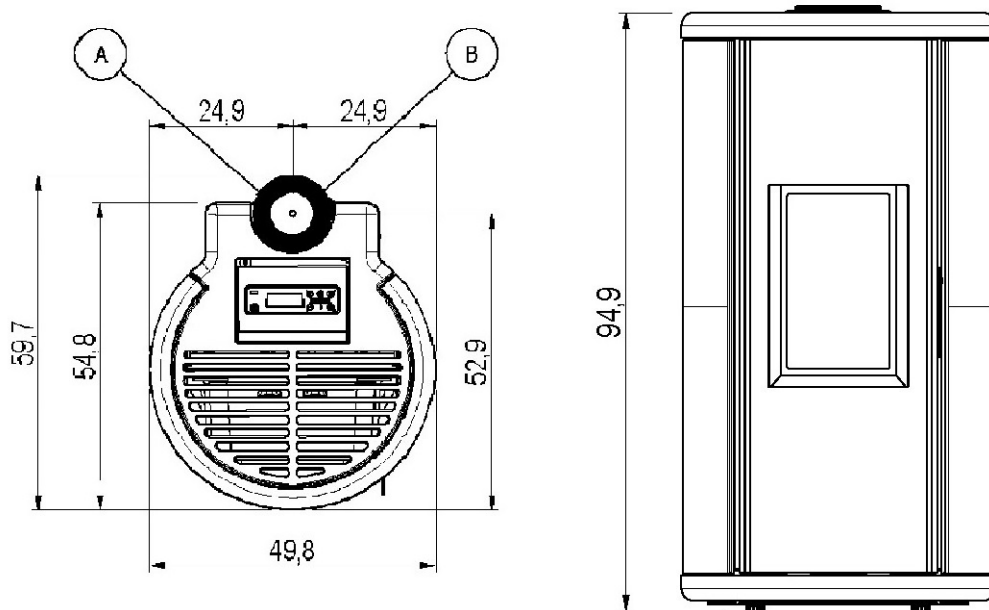


Fig. 18 - Generelle mål: SOUND3 SUP - 7UP

TEGNFORKLARING	Fig. 18
8	Røgudledning diam. 8 cm
9	Forbrændingsluftindtag diam. 6 cm

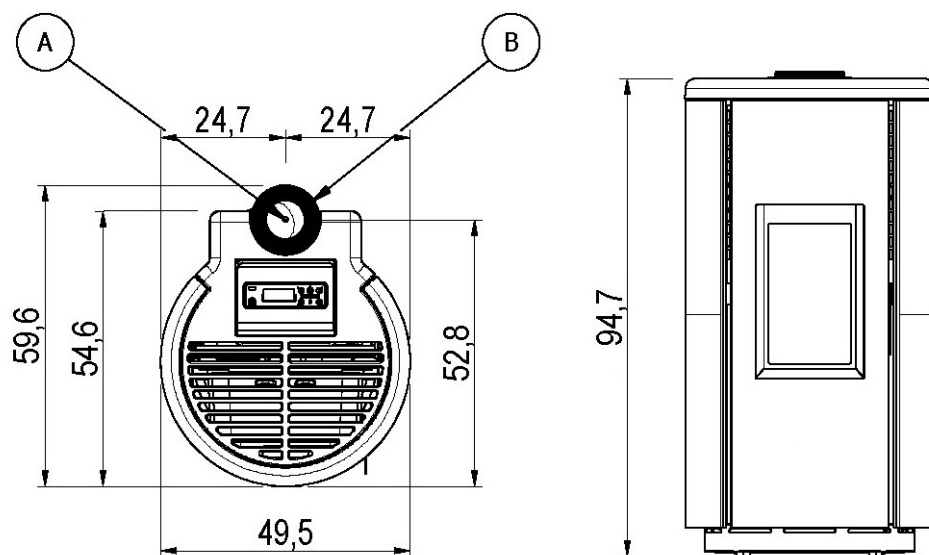


Fig. 19 - Generelle mål: CHROME 5-7 AIRTIGHT - ROUND 5-7 AIRTIGHT

TEGNFORKLARING	Fig. 19
8	Røgudledning diam. 8 cm
9	Forbrændingsluftindtag diam. 6 cm

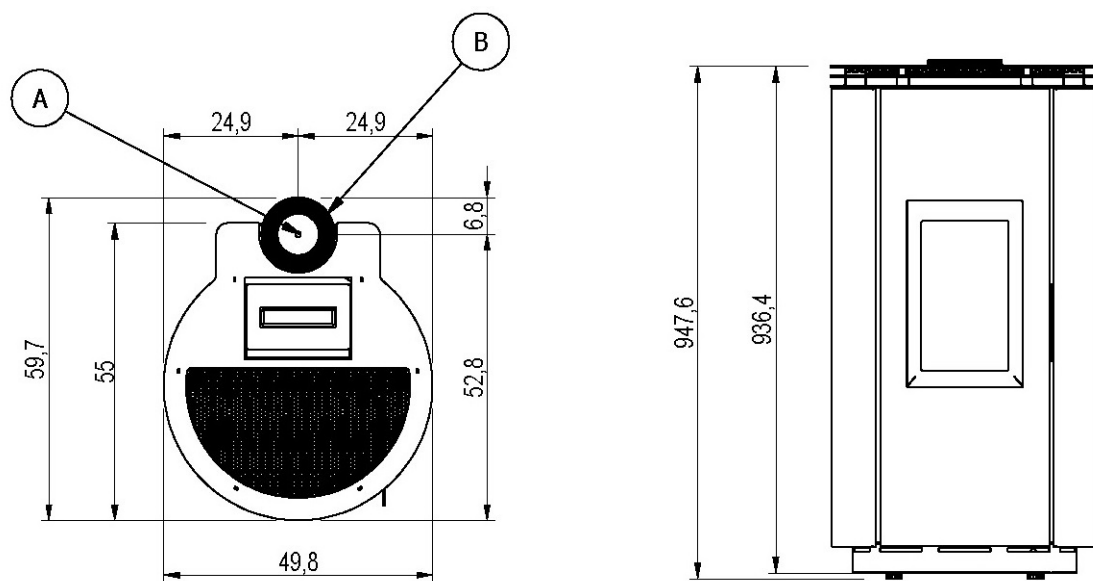


Fig. 20 - Generelle mål: FLOYD 5.0 - 7.0

TEGNFORKLARING	Fig. 20
8	Scarico fumi d.8 cm
9	Pres aia comburente d.6 cm

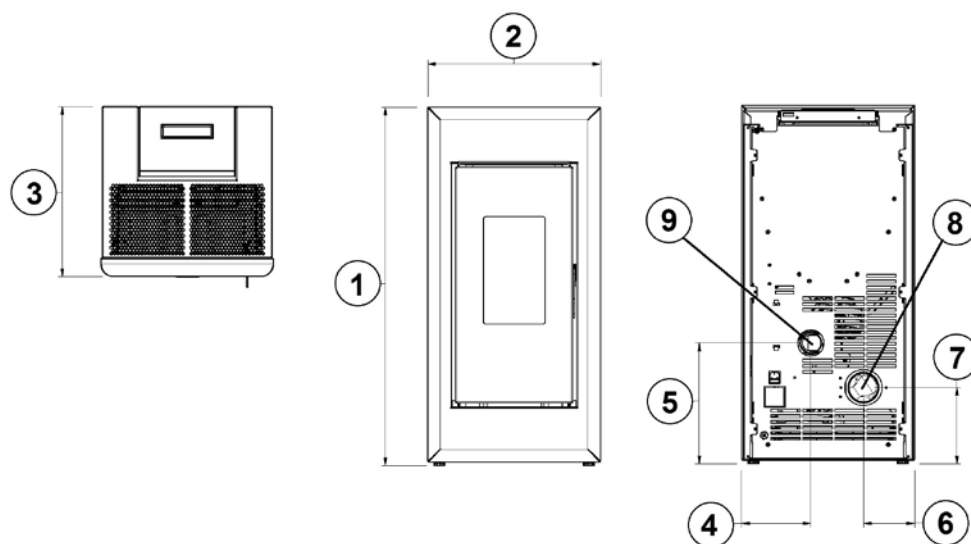


Fig. 21 - Generelle mål: ONE/BEAM AIRTIGHT

TEGNFORKLARING	Fig. 21
1	95,2 cm
2	46 cm
3	45,2 cm
4	18,9 cm
5	31,4 cm
6	13,6 cm
7	20,2 cm
8	Røgudledning diam. 8 cm
9	Forbrændingsluftindtag diam. 6 cm

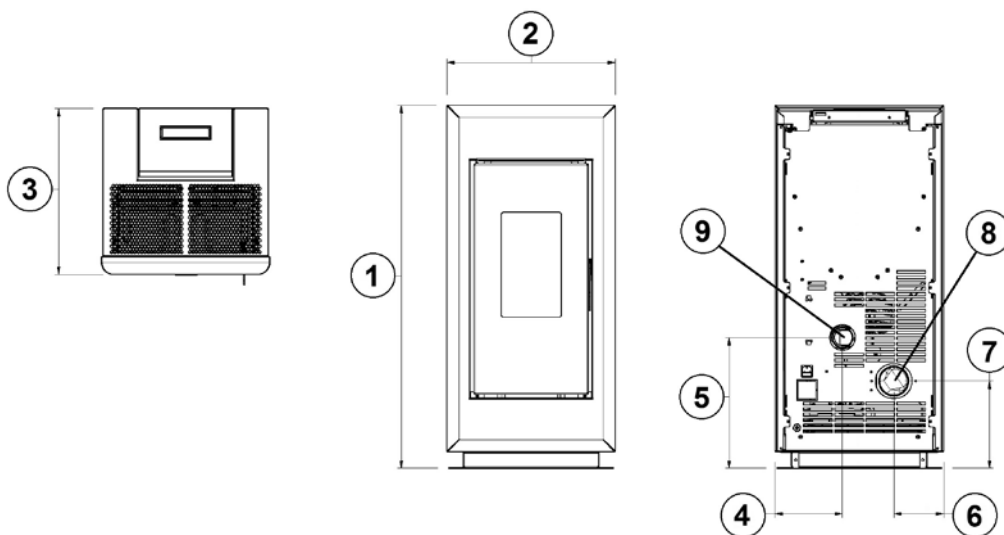


Fig. 22 - Generelle mål: ACCENT AIRTIGHT

TEGNFORKLARING	Fig. 22
1	98,8 cm
2	46 cm
3	45,2 cm
4	18,9 cm
5	35 cm
6	13,6 cm
7	23,7 cm
8	Røgudledning diam. 8 cm
9	Forbrændingsluftindtag diam. 6 cm

5.3 ALMEN INSTALLATION

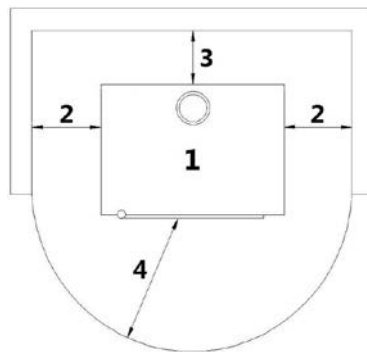


Fig. 23 - Almen installation

TEGNFORKLARING	Fig. 23
1	Træpilleovn
2	Mindste afstand til siden = 300 mm
3	Mindste afstand bagtil = 200 mm
4	Mindste afstand fortil = 1000 mm

- Det er obligatorisk at installere træpilleovnen et stykke fra mure og/eller møbler med et luftrum på mindst 300 mm til siderne, 200 mm bagpå, for at muliggøre effektiv afkøling af pilleovnen og en god varmefordeling i rummet (se **Fig. 23**).
- Kontrollér sikkerhedsafstandene, hvis væggene er i brændbare materialer (se **Fig. 23**).
- Kontrollér, at væggenes temperatur aldrig overstiger 80 °C ved den maksimale effekt. Sørg for at installere en brandsikker plade på de pågældende vægge, hvis nødvendigt.
- I nogle lande betragtes også bærende murstensmure som brændbare.

5.4 FJERNELSE/MONTERING AF OVNLÅGEN

For enkelte indgreb (fx: Montering af sider og rengøring), er det nødvendigt at afmontere ildstedets låge. Lågen afmonteres på følgende måde:

- Åbn lågen.
- Løsn det øverste hængsels skrue (se **Fig. 24**).
- Fjern hængslet. Hold fast i lågen (se **Fig. 25**).
- Løft lågen op, og frigør den fra det nederste hængsel (se **Fig. 26**).
- For montage udføres handlingerne i modsat rækkefølge.



Fig. 24 - Tag skrueerne ud



Fig. 25 - Fjern hængslet



Fig. 26 - Fjern lågen

5.5 FJERNELSE/MONTERING AF RAMME (SWEET³ 7.0 - ONE AT - BEAM AT - ACCENT AT - ACCENT K AT)

For montage af rammen, fortsæt som følger:

- Løsn de 2 skrue på den nedre del af rammen (se **Fig. 27**).
- Skub rammen opad, og tag stifterne ud (se **Fig. 28**).
- Fjern rammen (se **Fig. 29**).

- For montage udføres handlingerne i modsat rækkefølge.



Fig. 27 - Fjern skruerne



Fig. 28 - Hægt rammen af



Fig. 29 - Fjern rammen

5.6 FJERNELSE/MONTERING AF SIDESTYKKER (SWEET³ 7.0 - ONE AT - BEAM AT - ACCENT AT - ACCENT K AT)

For afmontering af sidestykkerne skal du gøre:

- Løsn de bageste skruer (se **Fig. 30**).
- Åbn sidestykket (se **Fig. 31**), og tag fastgøringsstifterne ud (se **Fig. 32**).
- For montage udføres handlingerne i modsat rækkefølge.



Fig. 30 - Fjern skruerne



Fig. 31 - Hægt sidestykkerne af



Fig. 32 - Fastgøringsstifter

5.7 FJERNELSE/MONTERING AF SIDESTYKKER (CRISTAL³ 7 - LORD 7)

For afmontering af sidestykkerne skal du gøre:

- Løsn de forreste skruer (se **Fig. 33**).
- Åbn sidestykket (se **Fig. 34**), og tag de bageste stifter ud (se **Fig. 35**).
- For montage udføres handlingerne i modsat rækkefølge.



Fig. 33 - Fjern skruerne



Fig. 34 - Drej sidestykkerne



Fig. 35 - Fjern sidestykkerne

5.8 FJERNELSE/MONTERING AF SIDESTYKKER (SHARP AT - LEE AT)

For afmontering af sidestykkerne skal du gøre:

- Løsn den bagerste sorte profil (se **Fig. 36**)
- Fastgør den på det farvede sidestykke (se **Fig. 37**)
- Fastgør sidestykket både foran og bagved (se **Fig. 38**)
- For montage udføres handlingerne i modsat rækkefølge.



Fig. 36 - Fjern den sorte profil



Fig. 37 - Fastgør det farvede sidestykke



Fig. 38 - Fastgøre hele sidestykket

5.9 FJERNELSE/MONTERING AF FORRESTE SIDESTYKKER (PERLA³ 7.0)

For afmontering af de bageste sidestykker skal du gøre som følger:

- Løsn det sorte panels forreste skruer (se **Fig. 39**).
- Åbn sidestykket, og tag de bageste stifter ud (se **Fig. 40**).
- For montage udføres handlingerne i modsat rækkefølge.



Fig. 39 - Fjern skruerne



Fig. 40 - Fjern sidestykkerne

5.10 MONTERING AF KAKLER (PERLA³ 7.0)

For anmontering af de forreste profiler skal du gøre som følger:

- Læg kaklerne ud, og sæt dem i støtterammen.
- Hullerne i profilens ramme skal justeres ud for hullerne i kaklerne. Skru det hele sammen (se **Fig. 41**).
- Se næste kapitel for montering af ovnen.



Fig. 41 - Montering af kakler

5.11 FJERNELSE/MONTERING AF METALPROFILER/KAKLER (PERLA³ 7.0)

For afmontering af de forreste profiler skal du gøre som følger:

- Løsn profilens forreste skruer (se **Fig. 42**).
- Åbn sidestykket, og hængt de bageste stifter af (se **Fig. 43**).
- For montage udføres handlingerne i modsat rækkefølge.



Fig. 42 - Fjern skruerne



Fig. 43 - Fjern profilen

5.12 MONTERING AF FODSTYKKE (ACCENT AT)

- For anmontering af fodstykket skal du gøre som følger:
- Læg ovnen ned på gulvet.
- Fjern ovnens fødder.
- Fastgør fodstykket vha. de medfølgende skruer (se **Fig. 44**).

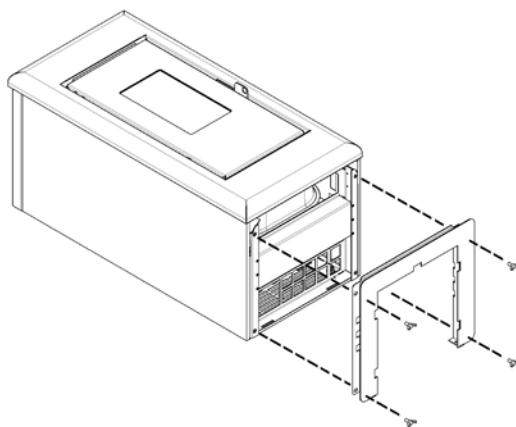


Fig. 44 - Montering af fodstykke

5.13 FJERNELSE/MONTERING AF SIDESTYKKER (CHROME - SOUND - ROUND - FLOYD)

For afmontering af sidestykkerne skal du gøre:

- Løsn de bageste skruer (se **Fig. 45**).
- Åbn sidestykket og tag fastgøringsstifterne ud (se **Fig. 46**).
- For montage udføres handlingerne i modsat rækkefølge.



Fig. 45 - Fjern skruerne



Fig. 46 - Hægt sidestykkerne af

5.14 INSTALLATION MED T-STYKKE (UNDTAGEN SOUND³ UP - CHROME AT - FLOYD-MODELLER)

Til ovne med opadrettet varmeafgivelse skal man installere et T-stykke med inspektionsluge. T-stykket skal blokeres vha. den medfølgende rørbøjle (se figur 47 og 48).



Fig. 47 - T-stykket



Fig. 48 - T-stykket

5.15 INSTALLATION MED BAGUDRETTET VARMEAFGIVELSE FOR SHARP-OVNE

SHARP AT- ovnen kan også installeres med bagudrettet varmeafgivelse. Installér det medfølgende bøjningsrør ved 20° (se Fig. 49).



Fig. 49 - Bageste udstødning

5.16 INSTALLATION AF RØGGENE KONCENTRISK RØR SHARP/LEE/CRISTAL/ONE/BEAM/ACCENT/PERLA/SWEET/LORD

Monter det koncentriske rør \varnothing 80/130 mm komplet med T-beslag (se Fig. 50)
Tilslut forbrændingslufttrøret \varnothing 60 mm (se Fig. 51)



Fig. 50 - Fase 1



Fig. 51 - Fase 2

5.17 INSTALLATION AF KONCENTRISK RØGUDLEDNING MED SEPARAT FORBRÆNDINGSLUFT(KUN MODELLERNE CHROME/ROUND/FLOYD/SOUND))

Træpilleovnen er designet til at blive tilsluttet skorstenen vha. et koncentrisk rør, takket være den forudinstallerede rørfitting.

Hvis det af diverse grunde bliver nødvendigt at tage forbrændingsluften direkte fra en ydermur, kan lufrøret frakobles den koncentriske rørfitting.

Gør som følger:

- Fjern dækslet bag på træpilleovnen (se **Fig. 52**).
- Bryd den forskråne ring med en tang (se **Fig. 53**).
- Træk det fleksible rør (forbrændingsluften) ud af den koncentriske rørfitting ved at løsne metalstykket (se **Fig. 54**).



Fig. 52 - Fjern skærmen



Fig. 53 - Bryd ringen



Fig. 54 - Træk det fleksible rør ud

- Sæt det fleksible rør ind gennem hullet, der sidder under magasinet (se **Fig. 55**), og derefter gennem hullet på skærmen, der blev åbnet forinden (se **Fig. 56**).
- Sæt skærmen tilbage på træpilleovnen (se **Fig. 57**). Røret er klar til at blive koblet til ydermuren.



Fig. 55 - Åbning fleksibelt rør 1



Fig. 56 - Åbning fleksibelt rør 2



Fig. 57 - Separat luftslange

5.18 EL-TILSLUTNING



Vigtigt: pilleovnen skal installeres af en autoriseret tekniker!

- El-tilslutningen sker gennem kablet med stik i en stikkontakt, der er egnet til at modstå belastningen og den specifikke spænding for hver enkelt model, som angivet i tabellen med tekniske data (se **SPECIFIKATIONER a pag. 33**).
- Det skal være nemt at komme til stikket, når pilleovnen er installeret.
- Det skal sikres, at el-nettet har en effektiv jordforbindelse: Hvis det ikke har det, eller hvis den ikke virker, skal man sørge for at realisere én i overensstemmelse med loven.
- Tilslut først el-kablet på bagsiden af træpilleovnen (se **Fig. 58 e Fig. 59**) og derefter til en stikkontakt på væggen.



Fig. 58 - Stikkontakt med hovedafbryder



Fig. 59 - Stik tilsluttet

- Undlad at bruge forlængerledning.
- Hvis strømkablet er beskadiget, skal det udskiftes af en autoriseret tekniker.
- Når træpilleovnen ikke anvendes i længere perioder, anbefales det at tage stikket ud af stikkontakten på væggen.

5.19 TILSLUTNING AF EKSTERN TERMOSTAT (LORD 7.0 - FLOYD 5.0, 7.0)

Træpilleovnen fungerer allerede med en termostatføler, som sidder inde i den. Hvis det ønskes, kan træpilleovnen tilsluttes en ekstern rumtermostat. Dette skal gøres af en autoriseret tekniker.

Slut kablerne fra den udvendige termostat til klemmen "Term opt" på skema, der sidder på pilleovnen. Aktivér den udvendige termostat (fabriksindstilling OFF) på følgende måde:

- Tryk ind på menutasten i nogle få sekunder (1).
- Tryk flere gange på P2, indtil **M8 Teknisk kalibrering** forsvinder. "*M8-SEt tEChnic*"
- Foretag et valg ved at trykke på P3.
- Indtast adgangskoden vha. P1 eller P2 (hvis du holder tasten inde, går indstillingen hurtigere).
- Bekræft ved at trykke på tasten P3.
- Tryk på P1 eller P2 for at få vist **M8 - 2 Forskellige kalibreringer**. "*M8-2 SEt GEnErAL*"
- Bekræft med P3.
- Rul ned med P3, indtil: **Pr46 Aktivér fjernstyring**. "*Pr46 rEMoto EnAbLEd*"
- Tryk på tast P1 eller P2 for at ændre tilstanden.
- Bekræft med P3.
- Rul ned med P1 eller P2, indtil **MB - Afslut vises**. "*Mb ESCAPE*"
- Bekræft med P3.
- Tryk på P1 (Indstil temperatur), og indtast værdien **t-e** "t-E". Nu er den udvendige temperatur

5.20 TILSLUTNING AF EKSTERN TERMOSTAT (SWEET³- PERLA³ - CRISTAL³ - ONE AT - BEAM AT - AC-CENT AT - SOUND - CHROME - ROUND)

Træpilleovnen fungerer allerede med en termostatføler, som sidder inde i den. Hvis det ønskes, kan træpilleovnen tilsluttes en ekstern rumtermostat. Dette skal gøres af en autoriseret tekniker.

Slut kablerne fra den udvendige termostat til klemmen "Term opt" på skema, der sidder på pilleovnen. Aktivér den udvendige termostat (fabriksindstilling OFF) på følgende måde:

- Tryk på tasten "**menu**".
- Søg med pilene, indtil du finder "**Indstillinger**".
- Vælg ved at trykke på "**menu**".
- Søg igen med pilene, indtil du finder "**Ekstern. Termostat**".
- Vælg ved at trykke på "**menu**".
- Tryk på tasterne - +
- Vælg "**On**" for at aktivere den udvendige termostat.
- Tryk på tasten "**menu**" for at bekræfte.

5.21 INDSTILLING AF OVN OG MÅLING AF LUFTRYK

Denne ovn er udstyret med et prøveudtagningspunkt placeret på tanken, så det er muligt at måle trykket i forbrændingskammeret og kontrollere at det virker korrekt.

For at udføre denne operation fortsæt som følger:

- Forbind en digital manostat med et rør for at aflæse undertrykket (se Fig. 60).
- Påfyld doseringsneglen med den dertil beregnede funktion
- Tænd for ovnen og indstil "Flamme" til effekten 1 (optændingen af denne ovn varer fra 8 til 10 minutter, for at garantere et minimum træk).
- Sammenlign de aflæste værdier med dem der er angivet i tabellen.

- Skift effekt hver 10. minut og vent til ovnen stabiliseres.
- Gå ind under brugermenuen og udfør de ændringer der er nødvendige.



Fig. 60 - Borttagning af luge



Fig. 61 - Tilslutning af digital trykmåler



Fig. 62 - Tilslutning af digital trykmåler

DATA	P1	P2	P3	P4	P5
Tryk - temperatur ovn 5 kW	25/26 Pa - 190°C	29/30 Pa - 185°C	31/32 Pa - 195°C	35/36 Pa - 210°C	38/39 Pa - 220°
Tryk - temperatur ovn 7 kW	25/26 Pa - 190°C	29/30 Pa - 200°C	34/35 Pa - 220°C	40/41 Pa - 240°C	47/48 Pa - 250°

NB: for at opnå en god forbrænding skal værdierne for lufttrykket skal være mellem +5 Pa og temperaturværdierne mellem + - 10°C.

6 EKSTRAORDINÆR VEDLIGEHOLDELSE

6.1 INDLEDNING

Udfør regelmæssigt en almen rengøring, som beskrevet i afsnittene nedenfor, for at sikre træpilleovnen lang levetid.

- Røgdudningskanalerne (røgkanal + aftrækskanal + skorstenspipe) skal altid renses, fejes og kontrolleres af en autoriseret fagmand i overensstemmelse med lokale bestemmelser, fabrikantens anvisninger og retningslinjerne fra Deres forsikrings-selskab.
- Mindst en gang om året er det desuden nødvendigt at rengøre forbrændingskammeret, kontrollere pakningerne, rengøre motorer og blæsere og kontrollere de elektriske dele.



Alle disse operationer skal planlægges på forhånd med det autoriserede servicecenter

- Efter en længere periode uden brug skal det kontrolleres, at der ikke er hindringer i røgdudningsrøret, før træpilleovnen tændes.
- Hvis træpilleovnen bruges kontinuerligt og intenst, skal hele anlægget (inklusive skorsten) rengøres og kontrolleres hyppigere.
- Anmod om originale reservedele hos en autoriseret forhandler ved eventuelle udskiftninger af beskadigede dele.

6.2 RENGØRING AF RØGKANAL

Udstødningssystemet skal rengøres hver 2/3 måned.



Fig. 63 - Rengøring af røgkanal

- Fjern inspektionsproppen på T-stykket (se **Fig. 63**).
- Sug asken, som har ophobet sig inden i, op.
- Gentag operationen i omvendt rækkefølge efter rengøringen og kontrollér, at pakningen er hel og velfungerende, udskift den hvis nødvendigt.



Det er vigtigt at lukke proppen til hermetisk, da skadelig røg ellers trænger ud i rummet.

6.3 RENGØRING AF RØGKANAL (RUNDE OVNE)

Udstødningssystemet skal rengøres hver 2/3 måned.

Løsn skruerne i siden **Fig. 64**

Løsn lukkeren **Fig. 65**

- Fjern inspektionsproppen på T-stykket (se **Fig. 66**).
- Sug asken, som har ophobet sig inden i, op.
- Gentag operationen i omvendt rækkefølge efter rengøringen og kontrollér, at pakningen er hel og velfungerende, udskift den hvis nødvendigt.



Det er vigtigt at lukke proppen til hermetisk, da skadelig røg ellers trænger ud i rummet.



Fig. 64 - Løsn skruerne



Fig. 65 - Løsn lukkeren



Fig. 66 - Løsn

6.4 RENGØRING AF RØGPASSAGER

Røgpasserne skal rengøres en gang om året.



Fig. 67 - Fjern skrueerne



Fig. 68 - Fjern inspektionsdækslet

- Åbn lågen.
- Fjern de 4 skrue (se **Fig. 67**), og fjern inspektionsdækslet (se **Fig. 68**).



Fig. 69 - Rengør med børste



Fig. 70 - Støvsug aske op

- Rengør med en børste, og støvsug asken op, som har ophobet sig indeni (se **Fig. 69** e **Fig. 70**).
- Efter rengøring gentages handlingen i omvendt rækkefølge, idet man kontrollerer, at pakningen er hel og effektiv. Udskift evt. med originale reservedele.



Fig. 71 - Rengør med børste



Fig. 72 - Støvsug aske op

- Rengør med en børste, og støvsug asken op, som har ophobet sig indeni (se **Fig. 71** e **Fig. 72**).

6.5 RENGØRING AF RUMBLÆSER

Rumblæseren skal rengøres en gang om året for aske eller støv, som forårsager ubalance i vingerne og højere støjniveau.



Fig. 73 - Rengøring af rumblæser

- Fjern sidestykkerne (se de relevante kapitler).
- Støvsug aske og støv op, som har ophobet sig indeni (se Fig. 73).

6.6 ÅRLIG RENGØRING AF RØG-RØRLEDNINGER

Renses årligt for sod ved hjælp af børster.

Rengøringen skal udføres af en specialiseret skorstensfejer, som vil rense røgkanalen, aftrækskanalen og skorstenspipen og desuden kontrollere, at de fungerer, samt udstede en skriftlig erklæring om, at anlægget er sikkert. Dette skal gøres mindst en gang om året.

6.7 UDSKIFTNING AF PAKNINGER

Hvis pakningerne på låge, døren til magasinet eller røgkammeret forringes, skal de udskiftes af en autoriseret tekniker for at sikre en velfungerende ovn.



Brug udelukkende originale reservedele.

7 HVIS DER OPSTÅR UREGELMÆSSIGHEDER












7.1 PROBLEMLØSNING






















Før enhver afprøvning og/eller indgreb har den autoriserede tekniker pligt til at kontrollere, at printkortets parametre svarer til hans referencetabel.



Ring ALTID til en autoriseret tekniker for at forhindre uoprettelige skader, hvis der opstår tvivl om anvendelsen af træpilleovnen!

PROBLEM	ÅRSAG	LØSNING	INDGREB
Betjeningsdisplayet tænder ikke	Der er ikke sluttet strøm til træpilleovnen	Kontrollér, at stikket er sluttet til strømnettet.	
	Sikringerne i stikkontakten er sprunget	Udskift sikringerne i stikkontakten (3,15 A - 250 V).	
	Betjeningsdisplayet er defekt	Udskift betjeningsdisplayet.	
	Fladkabel defekt	Udskift fladkablet.	
	Printkort defekt	Udskift printkortet.	
Træpillerne når ikke frem til forbrændingskammeret	Magasinet er tomt	Fyld magasinet.	
	Låge til ovn eller træpiller åben	Luk ovnens og træpillerens låger og kontrollér, at der ikke findes små stykker af træpillerne ud for pakningen.	
	Tilstoppet ovn	Rengør røgkammeret	
	Sneglen er blokeret af fremmedlegeme (såsom søm)	Rens sneglen.	
	Sneglens gearmotor er beskadiget	Udskift gearmotoren	
	Kontrollér, at der ikke er en "AKTIV ALARM" på displayet	Efterse træpilleovnen.	

PROBLEM	ÅRSAG	LØSNING	INDGREB
Ilden slukker, og træpilleovnen stopper	Magasinet er tomt	Fyld magasinet.	
	Sneglen er blokeret af fremmedlegeme (såsom søm)	Rens sneglen.	
	Dårlige træpiller	Prøv med andre typer af træpiller.	
	Træpilepåfyldningsværdi for lav "Trin 1"	Justér træpilepåfyldningen.	
	Kontrollér, at der ikke er en "AKTIV ALARM" på displayet	Efterse træpilleovnen.	
Flammen er svag og orange, træpillerne brænder ikke korrekt, og ruden bliver sort	Utilstrækkelig forbrændingsluft	Kontrollér følgende punkter: eventuelle blokeringer for forbrændingsluftindtaget på bagsiden eller under træpilleovnen; huller i fyrfadsristen blokerede og/eller for meget aske i fyrfadsrummet. Få røgsugerens vinger og sneglen rensset.	
	Udledning blokeret	Aftrækskanalen er helt eller delvist blokeret. Tilkald en skorstensfejer, som sørger for at kontrollere træpilleovnens udledningssystem helt op til skorstenspipen. Sørg for at få den rensset straks.	
	Træpilleovn er tilstoppet	Rengør træpilleovnen indvendigt.	
	Røgsugeren er itu	Træpillerne kan også brænde ved hjælp af aftrækskanalens undertryk uden hjælp fra røgsugeren. Få røgsugeren udskiftet straks. Det kan være helbredsskadeligt at bruge træpilleovnen uden røgsugeren.	
Varmevexslerblæseren fortsætter med at køre, selvom træpilleovnen er kølet af	Røgtemperatursonde defekt	Udskift røgtemperatursonden.	
	Printkort defekt	Udskift printkortet.	
Der er aske omkring træpilleovnen	Dørens pakninger er defekte eller beskadigede	Udskift pakningerne	
	Røgkanalrørene er utætte	Kontakt en specialiseret skorstensfejer, som straks vil sørge for at forsegle samlingerne med høj temperatur silikone og/eller udskifte rørene med rør, der overholder de gældende standarder. Utæt røgkanalisering kan være helbredsskadelig.	

PROBLEM	ÅRSAG	LØSNING	INDGREB
Ovnen fungerer ved maks. effekt, men opvarmer ikke	Rumtemperaturen er nået	Ovnen fungerer ved minimum. Hæv den ønskede rumtemperatur.	
Træpilleovn i drift og på display "Overtemperatur Rog"	Grænsetemperaturen for røgdledning er nået	Træpilleovnen slår over på minimum. INGEN PROBLEMER!	
Røgkanalen på ovnen danner kondens	Røgtemperatur lav	Kontroller at skorstenen ikke er tilstoppet	
		Forøg effekten for ovnen til et minimum (nedfald af træpiller og omdrejninger ventilation)	
		Monter kondensopsamlingsbæger	
Varmeovn i drift og displayet viser "SERVICE"	Signalerer den rutinemæssige vedligeholdelse (afbryder ikke driften)	Når denne blinkende skrift vises ved tændingen, betyder det at de indstillede timer før vedligeholdelsen er udløbet. Ret henvendelse til assistancecenteret.	

8 TEKNISKE DATA

8.1 OPLYSNINGER OM REPARATIONER

Herunder findes nogle retningslinjer, som skal anvendes for at få adgang til træpilleovnens mekaniske dele, til den autoriserede tekniker.

- Sikringerne i stikkontakten bag træpilleovne udskiftes ved at lirke det lille dæksel med en flad skruetrækker (se **Fig. 74**) og tage sikringerne, der skal skiftes, ud.



Fig. 74 - Dæksel med sikringerne, der skal fjernes

Gør som følger:

- Fjern sidestykkerne (se særlige kapitler).
- Efter dette kan man få adgang til følgende komponenter: gearmotor, tændrør, rumblæser, røgsuger, rumsonde, røgsonde, termostat, printkort, pressostat.
- For at udskifte og/eller rengøre påfyldingssneglen er det nødvendigt at skru de tre bolte på gearmotoren af og tage den ud, skru de to skruer under sneglens gearmotor ud, fjern beskyttelsesristen inde i magasinet og skru derefter boltene inde i sneglen ud. (se **Fig. 75 Fig. 76**)

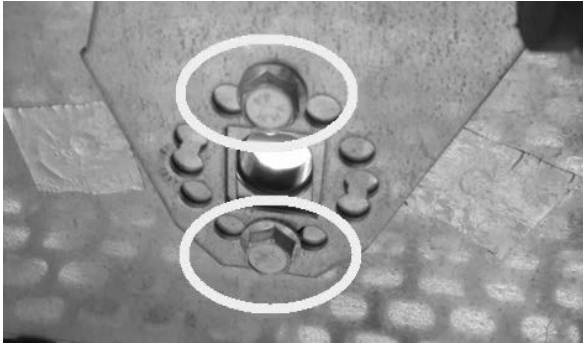


Fig. 75 - Fjernelse af skrue



Fig. 76 - Fjernelse af skruer

9 SPECIFIKATIONER

BESKRIVELSE	LORD 7	SWEET ³ 7	PERLA ³ 7
BREDDE	45,2 cm	47 cm	52,1 cm
DYBDE	45,7 cm	45,2 cm	45,6 cm
HØJDE	90,7 cm	95 cm	93,8 cm
VÆGT	55 kg	56 kg	60 - 67 kg
TILFØRT TERMISK EFFEKT (Min/Maks)	2,8 - 7,7 kW	2,8 - 7,7 kW	2,8 - 7,7 kW
NOMINEL TERMISK EFFEKT (Min/Maks)	2,6 - 7 kW	2,6 - 7 kW	2,6 - 7 kW
EFFEKTIVITET (Min/Maks)	92 - 90 %	92 - 90 %	92 - 90 %
RØGTEMPERATUR (Min/Maks)	97 - 176 °C	97 - 176 °C	97 - 176 °C
MAKS. RØGFLOW (Min/Maks)	3 - 4,6 g/s	3 - 4,6 g/s	3 - 4,6 g/s
CO-UDLEDNING (13% O ₂) (Min/Maks)	0,0127 - 0,0034 %	0,0127 - 0,0034 %	0,0127 - 0,0034 %
OGC-UDLEDNING (13% O ₂) (Min/Maks)	2 - 1 mg/Nm ³	2 - 1 mg/Nm ³	2 - 1 mg/Nm ³
NO _x -UDLEDNING (13% O ₂) (Maks)	137 - 117 mg/Nm ³	137 - 117 mg/Nm ³	137 - 117 mg/Nm ³
Gennemsnitligt CO-indhold ved 13 % O ₂ (Min/Maks)	158 - 42 mg/Nm ³	158 - 42 mg/Nm ³	158 - 42 mg/Nm ³
GENNEMSITLIGT CO-INDHOLD VED 13 % O ₂ (Min/Maks)	18 - 15 mg/Nm ³	18 - 15 mg/Nm ³	18 - 15 mg/Nm ³
GENNEMSITLIGT STØVINDHOLD VED 13 % O ₂ (Min/Maks)	10 Pa	10 Pa	10 Pa
PÅ FÆLLES AFTRÆSKANAL	NO	NO	NO
DIAMETER RØGUDLEDNING	Ø80 mm	Ø80 mm	Ø80 mm
BRÆNDELSE	Pellet Ø6-7 mm	Pellet Ø6-7 mm	Pellet Ø6-7 mm
TRÆPILLERNES BRÆNDVÆRDI	5 kWh/kg	5 kWh/kg	5 kWh/kg
FUGT TRÆPILLER	≤ 10%	≤ 10%	≤ 10%
VOLUMEN, DER KAN OPVARMES 18/20 °C Koeff. 0,045 kW (Min/Maks)	62 - 168 m ³	62 - 168 m ³	62 - 168 m ³
FORBRUG PR. TIME (Min/Maks)	0,56 - 1,65 kg/h	0,56 - 1,65 kg/h	0,56 - 1,65 kg/h
KAPACITET MAGASIN	15 kg	15 kg	15 kg
AUTONOMI (Min/Maks)	26,8 - 9,1 h	26,8 - 9,1 h	26,8 - 9,1 h
STRØMFORSYNING	230 V - 50 Hz	230 V - 50 Hz	230 V - 50 Hz
OPTAGEN EFFEKT (maks)	345 W	345 W	345 W
OPTAGEN EFFEKT TÆNDRØR	300 W	300 W	300 W
MINDSTE UDELUFTINDTAG (sidste nyttige tværsnit)	80 cm ²	80 cm ²	80 cm ²
TRÆPILLEOVN MED LUKKET FORBRÆNDINGSKAMMER	SI	SI	SI
UDELUFTINDTAG TIL LUKKET FORBRÆNDINGSKAMMER	60 mm	60 mm	60 mm
AFSTAND TIL BRÆNDBARE MATERIALER (bagside/side/underside)	200 / 300 / 0 mm	200 / 300 / 0 mm	200 / 300 / 0 mm
AFSTAND TIL BRÆNDBARE MATERIALER (loft/forside)	- / 1000 mm	- / 1000 mm	- / 1000 mm

BESKRIVELSE	LORD 7.0	SWEET ³ 7.0	PERLA ³ 7.0
BREDDE	45,2 cm	47 cm	52,1 cm
DYBDE	45,7 cm	45,2 cm	45,6 cm
HØJDE	90,7 cm	95 cm	93,8 cm
VÆGT	55 kg	56 kg	60 - 67 kg
TILFØRT TERMISK EFFEKT (Min/Maks)	2,8 - 7,7 kW	2,8 - 7,7 kW	2,8 - 7,7 kW
NOMINEL TERMISK EFFEKT (Min/Maks)	2,5 - 7 kW	2,5 - 7 kW	2,5 - 7 kW
EFFEKTIVITET (Min/Maks)	91 - 90 %	91 - 90 %	91 - 90 %
RØGTEMPERATUR (Min/Maks)	104 - 176 °C	104 - 176 °C	104 - 176 °C
MAKS. RØGFLOW (Min/Maks)	2,6 - 4,6 g/s	2,6 - 4,6 g/s	2,6 - 4,6 g/s
CO-UDLEDNING (13% O ₂) (Min/Maks)	0,019 - 0,0034 %	0,019 - 0,0034 %	0,019 - 0,0034 %
OGC-UDLEDNING (13% O ₂) (Min/Maks)	4 - 1 mg/Nm ³	4 - 1 mg/Nm ³	4 - 1 mg/Nm ³
NO _x -UDLEDNING (13% O ₂) (Maks)	140 - 117 mg/Nm ³	140 - 117 mg/Nm ³	140 - 117 mg/Nm ³
Gennemsnitligt CO-indhold ved 13 % O ₂ (Min/Maks)	238 - 42 mg/Nm ³	238 - 42 mg/Nm ³	238 - 42 mg/Nm ³
GENNEMSNITLIGT CO-INDHOLD VED 13 % O ₂ (Min/Maks)	20 - 15 mg/Nm ³	20 - 15 mg/Nm ³	20 - 15 mg/Nm ³
GENNEMSNITLIGT STØVINDHOLD VED 13 % O ₂ (Min/Maks)	10 Pa	10 Pa	10 Pa
PÅ FÆLLES AFTRÆKSKANAL	NO	NO	NO
DIAMETER RØGUDLEDNING	Ø80 mm	Ø80 mm	Ø80 mm
BRÆNDESEL	Pellet Ø6-7 mm	Pellet Ø6-7 mm	Pellet Ø6-7 mm
TRÆPILLERNES BRÆNDVÆRDI	5 kWh/kg	5 kWh/kg	5 kWh/kg
FUGT TRÆPILLER	≤ 10%	≤ 10%	≤ 10%
VOLUMEN, DER KAN OPVARMES 18/20 °C Koeff. 0,045 kW (Min/Maks)	60 - 168 m ³	60 - 168 m ³	60 - 168 m ³
FORBRUG PR. TIME (Min/Maks)	0,6 - 1,7 kg/h	0,6 - 1,7 kg/h	0,6 - 1,7 kg/h
KAPACITET MAGASIN	15 kg	15 kg	15 kg
AUTONOMI (Min/Maks)	25 - 8,8 h	25 - 8,8 h	25 - 8,8 h
STRØMFORSYNING	230 V - 50 Hz	230 V - 50 Hz	230 V - 50 Hz
OPTAGEN EFFEKT (maks)	345 W	345 W	345 W
OPTAGEN EFFEKT TÆNDRØR	300 W	300 W	300 W
MINDSTE UDELUFTINDTAG (sidste nyttige tværsnit)	80 cm ²	80 cm ²	80 cm ²
TRÆPILLEOVN MED LUKKET FORBRÆNDINGSKAMMER	SI	SI	SI
UDELUFTINDTAG TIL LUKKET FORBRÆNDINGSKAMMER	60 mm	60 mm	60 mm
AFSTAND TIL BRÆNDBARE MATERIALER (bagside/side/underside)	200 / 300 / 0 mm	200 / 300 / 0 mm	200 / 300 / 0 mm
AFSTAND TIL BRÆNDBARE MATERIALER (loft/forside)	- / 1000 mm	- / 1000 mm	- / 1000 mm

BESKRIVELSE	CRISTAL ³ 7	CRISTAL ³ 7.0
BREDDE	47,7 cm	47,7 cm
DYBDE	45,4 cm	45,4 cm
HØJDE	90,7 cm	90,7 cm
VÆGT	56 kg	56 kg
TILFØRT TERMISK EFFEKT (Min/Maks)	2,8 - 7,7 kW	2,8 - 7,7 kW
NOMINEL TERMISK EFFEKT (Min/Maks)	2,6 - 7 kW	2,5 - 7 kW
EFFEKTIVITET (Min/Maks)	92 - 90 %	91 - 90 %
RØGTEMPERATUR (Min/Maks)	97 - 176 °C	104 - 176 °C
MAKS. RØGFLOW (Min/Maks)	3 - 4,6 g/s	2,6 - 4,6 g/s
CO-UDLEDNING (13% O ₂) (Min/Maks)	0,0127 - 0,0034 %	0,019 - 0,0034 %
OGC-UDLEDNING (13% O ₂) (Min/Maks)	2 - 1 mg/Nm ³	4 - 1 mg/Nm ³
NO _x -UDLEDNING (13% O ₂) (Maks)	137 - 117 mg/Nm ³	140 - 117 mg/Nm ³
Gennemsnitligt CO-indhold ved 13 % O ₂ (Min/Maks)	158 - 42 mg/Nm ³	238 - 42 mg/Nm ³
GENNEMSNITLIGT CO-INDHOLD VED 13 % O ₂ (Min/Maks)	18 - 15 mg/Nm ³	20 - 15 mg/Nm ³
GENNEMSNITLIGT STØVINDHOLD VED 13 % O ₂ (Min/Maks)	10 Pa	10 Pa
PÅ FÆLLES AFTRÆKSKANAL	NO	NO
DIAMETER RØGUDLEDNING	Ø80 mm	Ø80 mm
BRÆNDESEL	Pellet Ø6-7 mm	Pellet Ø6-7 mm
TRÆPILLERNES BRÆNDVÆRDI	5 kWh/kg	5 kWh/kg
FUGT TRÆPILLER	≤ 10%	≤ 10%
VOLUMEN, DER KAN OPVARMES 18/20 °C Koeff. 0,045 kW (Min/Maks)	62 - 168 m ³	60 - 168 m ³
FORBRUG PR. TIME (Min/Maks)	0,56 - 1,65 kg/h	0,6 - 1,7 kg/h
KAPACITET MAGASIN	15 kg	15 kg
AUTONOMI (Min/Maks)	26,8 - 9,1 h	25 - 8,8 h
STRØMFORSYNING	230 V - 50 Hz	230 V - 50 Hz
OPTAGEN EFFEKT (maks)	345 W	345 W
OPTAGEN EFFEKT TÆNDRØR	300 W	300 W
MINDSTE UDELUFTINDTAG (sidste nyttige tværsnit)	80 cm ²	80 cm ²
TRÆPILLEOVN MED LUKKET FORBRÆNDINGSKAMMER	SI	SI
UDELUFTINDTAG TIL LUKKET FORBRÆNDINGSKAMMER	60 mm	60 mm
AFSTAND TIL BRÆNDBARE MATERIALER (bagside/side/underside)	200 / 300 / 0 mm	200 / 300 / 0 mm
AFSTAND TIL BRÆNDBARE MATERIALER (loft/forside)	- / 1000 mm	- / 1000 mm

BESKRIVELSE	ONE AT- BEAM AT	LEE AT - SHARP AT	ACCENT AT
BREDDE	46 cm	46 cm	46 cm
DYBDE	45,2 cm	45,2 cm	45,2 cm
HØJDE	95,2 cm	95,2 cm	98,7 cm
VÆGT	56 kg	56 kg	59 kg
TILFØRT TERMISK EFFEKT (Min/Maks)	2,8 - 7,7 kW	2,8 - 7,7 kW	2,8 - 7,7 kW
NOMINEL TERMISK EFFEKT (Min/Maks)	2,5 - 7 kW	2,5 - 7 kW	2,5 - 7 kW
EFFEKTIVITET (Min/Maks)	91 - 90 %	91 - 90 %	91 - 90 %
RØGTEMPERATUR (Min/Maks)	104 - 176 °C	104 - 176 °C	104 - 176 °C
MAKS. RØGFLOW (Min/Maks)	2,6 - 4,6 g/s	2,6 - 4,6 g/s	2,6 - 4,6 g/s
CO-UDLEDNING (13% O ₂) (Min/Maks)	0,019 - 0,0034 %	0,019 - 0,0034 %	0,019 - 0,0034 %
OGC-UDLEDNING (13% O ₂) (Min/Maks)	4 - 1 mg/Nm ³	4 - 1 mg/Nm ³	4 - 1 mg/Nm ³
NO _x -UDLEDNING (13% O ₂) (Maks)	140 - 117 mg/Nm ³	140 - 117 mg/Nm ³	140 - 117 mg/Nm ³
Gennemsnitligt CO-indhold ved 13 % O ₂ (Min/Maks)	238 - 42 mg/Nm ³	238 - 42 mg/Nm ³	238 - 42 mg/Nm ³
GENNEMSITLIGT CO-INDHOLD VED 13 % O ₂ (Min/Maks)	20 - 15 mg/Nm ³	20 - 15 mg/Nm ³	20 - 15 mg/Nm ³
GENNEMSITLIGT STØVINDHOLD VED 13 % O ₂ (Min/Maks)	10 Pa	10 Pa	10 Pa
PÅ FÆLLES AFTRÆKSKANAL	NO	NO	NO
DIAMETER RØGUDLEDNING	Ø80 mm	Ø80 mm	Ø80 mm
BRÆNDSSEL	Pellet Ø6-7 mm	Pellet Ø6-7 mm	Pellet Ø6-7 mm
TRÆPILLERNES BRÆNDVÆRDI	5 kWh/kg	5 kWh/kg	5 kWh/kg
FUGT TRÆPILLER	≤ 10%	≤ 10%	≤ 10%
VOLUMEN, DER KAN OPVARMES 18/20 °C Koeff. 0,045 kW (Min/Maks)	60 - 168 m ³	60 - 168 m ³	60 - 168 m ³
FORBRUG PR. TIME (Min/Maks)	0,6 - 1,7 kg/h	0,6 - 1,7 kg/h	0,6 - 1,7 kg/h
KAPACITET MAGASIN	15 kg	12 Kg	15 kg
AUTONOMI (Min/Maks)	25 - 8,8 h	20 - 7 h	25 - 8,8 h
STRØMFORSYNING	230 V - 50 Hz	230 V - 50 Hz	230 V - 50 Hz
OPTAGEN EFFEKT (maks)	345 W	345 W	345 W
OPTAGEN EFFEKT TÆNDRØR	300 W	300 W	300 W
MINDSTE UDELUFTINDTAG (sidste nyttige tværsnit)	80 cm ²	80 cm ²	80 cm ²
TRÆPILLEOVN MED LUKKET FORBRÆNDINGSKAMMER	SI	SI	SI
UDELUFTINDTAG TIL LUKKET FORBRÆNDINGSKAMMER	60 mm	60 mm	60 mm
AFSTAND TIL BRÆNDBARE MATERIALER (bagside/side/underside)	200 / 300 / 0 mm	200 / 300 / 0 mm	200 / 300 / 0 mm
AFSTAND TIL BRÆNDBARE MATERIALER (loft/forside)	- / 1000 mm	- / 1000 mm	- / 1000 mm

BESKRIVELSE	SOUND3 5 UP	CHROME/ROUND - 5 AT	FLOYD 5.0
BREDDE	50 cm	50 cm	50 cm
DYBDE	59 cm	59 cm	59 cm
HØJDE	95 cm	95 cm	95 cm
VÆGT	76 kg	73 kg	65 kg
TILFØRT TERMISK EFFEKT (Min/Maks)	2,8 - 6,1 kW	2,8 - 7,7 kW	2,8 - 7,7 kW
NOMINEL TERMISK EFFEKT (Min/Maks)	2,5 - 5,5 kW	2,5 - 5,5 kW	2,5 - 5,5 kW
EFFEKTIVITET (Min/Maks)	91 - 91 %	91 - 91 %	91 - 91 %
RØGTEMPERATUR (Min/Maks)	104 - 149 °C	104 - 149 °C	104 - 149 °C
MAKS. RØGFLOW (Min/Maks)	2,6 - 3,9 g/s	2,6 - 3,9 g/s	2,6 - 3,9 g/s
CO-UDLEDNING (13% O ₂) (Min/Maks)	0,019 - 0,011 %	0,019 - 0,011 %	0,019 - 0,011 %
OGC-UDLEDNING (13% O ₂) (Min/Maks)	4 - 2 mg/Nm ³	4 - 2 mg/Nm ³	4 - 2 mg/Nm ³
NO _x -UDLEDNING (13% O ₂) (Maks)	140 - 129 mg/Nm ³	140 - 129 mg/Nm ³	140 - 129 mg/Nm ³
Gennemsnitligt CO-indhold ved 13 % O ₂ (Min/Maks)	238 - 140 mg/Nm ³	238 - 140 mg/Nm ³	238 - 140 mg/Nm ³
GENNEMSITLIGT CO-INDHOLD VED 13 % O ₂ (Min/Maks)	20 - 15 mg/Nm ³	20 - 15 mg/Nm ³	20 - 15 mg/Nm ³
GENNEMSITLIGT STØVINDHOLD VED 13 % O ₂ (Min/Maks)	10 Pa	10 Pa	10 Pa
PÅ FÆLLES AFTRÆKSKANAL	NO	NO	NO
DIAMETER RØGUDLEDNING	Ø80 mm	Ø80 mm	Ø80 mm
BRÆNDESEL	Pellet Ø6-7 mm	Pellet Ø6-7 mm	Pellet Ø6-7 mm
TRÆPILLERNES BRÆNDVÆRDI	5 kWh/kg	5 kWh/kg	5 kWh/kg
FUGT TRÆPILLER	≤ 10%	≤ 10%	≤ 10%
VOLUMEN, DER KAN OPVARMES 18/20 °C Koeff. 0,045 kW (Min/Maks)	60 - 132 m ³	60 - 132 m ³	60 - 132 m ³
FORBRUG PR. TIME (Min/Maks)	0,6 - 1,3 kg/h	0,6 - 1,3 kg/h	0,6 - 1,3 kg/h
KAPACITET MAGASIN	11 kg	11 kg	11 kg
AUTONOMI (Min/Maks)	18 - 8,5 h	18 - 8,5 h	18 - 8,5 h
STRØMFORSYNING	230 V - 50 Hz	230 V - 50 Hz	230 V - 50 Hz
OPTAGEN EFFEKT (maks)	345 W	345 W	345 W
OPTAGEN EFFEKT TÆNDRØR	300 W	300 W	300 W
MINDSTE UDELUFTINDTAG (sidste nyttige tværsnit)	80 cm ²	80 cm ²	80 cm ²
TRÆPILLEOVN MED LUKKET FORBRÆNDINGSKAMMER	SI	SI	SI
UDELUFTINDTAG TIL LUKKET FORBRÆNDINGSKAMMER	60 mm	60 mm	60 mm
AFSTAND TIL BRÆNDBARE MATERIALER (bagside/side/underside)	200 / 300 / 0 mm	200 / 300 / 0 mm	200 / 300 / 0 mm
AFSTAND TIL BRÆNDBARE MATERIALER (loft/forside)	- / 1000 mm	- / 1000 mm	- / 1000 mm

BESKRIVELSE	SOUND3 7 UP	CHROME/ROUND - 7AT	FLOYD 7.0
BREDDE	50 cm	50 cm	50 cm
DYBDE	59 cm	59 cm	59 cm
HØJDE	95 cm	95 cm	95 cm
VÆGT	76 kg	73 kg	65 kg
TILFØRT TERMISK EFFEKT (Min/Maks)	2,8 - 7,7 kW	2,8 - 7,7 kW	2,8 - 7,7 kW
NOMINEL TERMISK EFFEKT (Min/Maks)	2,5 - 7 kW	2,5 - 7 kW	2,5 - 7 kW
EFFEKTIVITET (Min/Maks)	91 - 90 %	91 - 90 %	91 - 90 %
RØGTEMPERATUR (Min/Maks)	104 - 176 °C	104 - 176 °C	104 - 176 °C
MAKS. RØGFLOW (Min/Maks)	2,6 - 4,6 g/s	2,6 - 4,6 g/s	2,6 - 4,6 g/s
CO-UDLEDNING (13% O ₂) (Min/Maks)	0,019 - 0,0034 %	0,019 - 0,0034 %	0,019 - 0,0034 %
OGC-UDLEDNING (13% O ₂) (Min/Maks)	4 - 1 mg/Nm ³	4 - 1 mg/Nm ³	4 - 1 mg/Nm ³
NO _x -UDLEDNING (13% O ₂) (Maks)	140 - 117 mg/Nm ³	140 - 117 mg/Nm ³	140 - 117 mg/Nm ³
Gennemsnitligt CO-indhold ved 13 % O ₂ (Min/Maks)	238 - 42 mg/Nm ³	238 - 42 mg/Nm ³	238 - 42 mg/Nm ³
GENNEMSITLIGT CO-INDHOLD VED 13 % O ₂ (Min/Maks)	20 - 15 mg/Nm ³	20 - 15 mg/Nm ³	20 - 15 mg/Nm ³
GENNEMSITLIGT STØVINDHOLD VED 13 % O ₂ (Min/Maks)	10 Pa	10 Pa	10 Pa
PÅ FÆLLES AFTRÆKSKANAL	NO	NO	NO
DIAMETER RØGUDLEDNING	Ø80 mm	Ø80 mm	Ø80 mm
BRÆNDESEL	Pellet Ø6-7 mm	Pellet Ø6-7 mm	Pellet Ø6-7 mm
TRÆPILLERNE BRÆNDVÆRDI	5 kWh/kg	5 kWh/kg	5 kWh/kg
FUGT TRÆPILLER	≤ 10%	≤ 10%	≤ 10%
VOLUMEN, DER KAN OPVARMES 18/20 °C Koeff. 0,045 kW (Min/Maks)	60 - 168 m ³	60 - 168 m ³	60 - 168 m ³
FORBRUG PR. TIME (Min/Maks)	0,6 - 1,7 kg/h	0,6 - 1,7 kg/h	0,6 - 1,7 kg/h
KAPACITET MAGASIN	11 kg	11 kg	11 kg
AUTONOMI (Min/Maks)	18 - 6,5 h	20 - 7 h	25 - 8,8 h
STRØMFORSYNING	230 V - 50 Hz	230 V - 50 Hz	230 V - 50 Hz
OPTAGEN EFFEKT (maks)	345 W	345 W	345 W
OPTAGEN EFFEKT TÆNDRØR	300 W	300 W	300 W
MINDSTE UDELUFTINDTAG (sidste nyttige tværsnit)	80 cm ²	80 cm ²	80 cm ²
TRÆPILLEOVN MED LUKKET FORBRÆNDINGSKAMMER	SI	SI	SI
UDELUFTINDTAG TIL LUKKET FORBRÆNDINGSKAMMER	60 mm	60 mm	60 mm
AFSTAND TIL BRÆNDBARE MATERIALER (bagside/side/underside)	200 / 300 / 0 mm	200 / 300 / 0 mm	200 / 300 / 0 mm
AFSTAND TIL BRÆNDBARE MATERIALER (loft/forside)	- / 1000 mm	- / 1000 mm	- / 1000 mm



Virksomheden forbeholder sig ret til udførelse af tekniske eller kommercielle ændringer, der skønnes nødvendige, uden forudgående meddelelse herom. Virksomheden kan ikke gøres ansvarlig for eventuelle fejl eller uklarheder i indholdet i denne manual. Hel eller delvis gengivelse af fotografier, tegninger og tekst er forbudt. Overtrædelser vil blive retsforfulgt. Oplysninger og mål er vejledende.

HOVEDKONTOR
Kirkegårdsvej 1C, 9500 Hobro
info@ecoteck.dk
96464146
ecoteck.dk